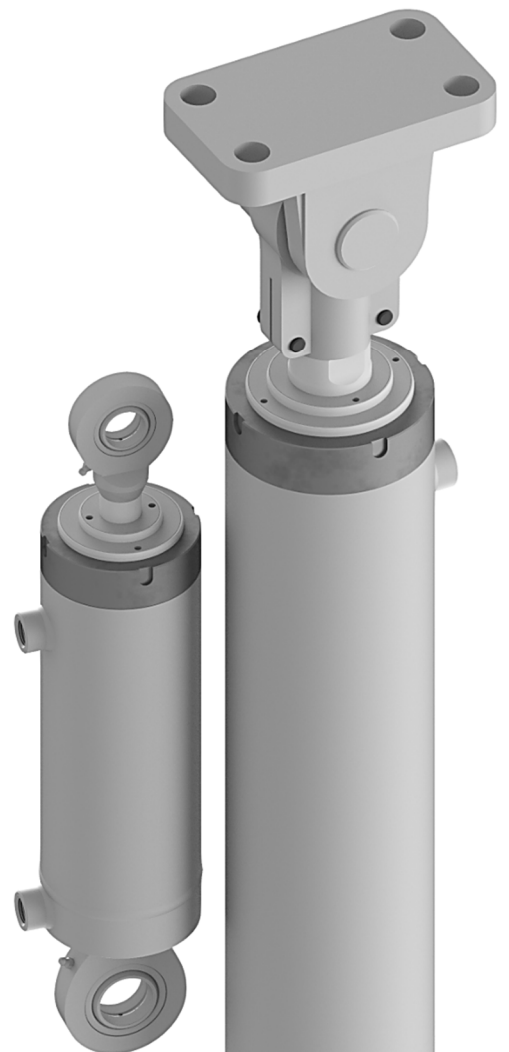


AGIROSSI

HYDRAULIKZYLINDER

DTZD

Doppeltwirkender Teleskopzylinder
Double action telescopic cylinder



Inhaltsverzeichnis

Table of contents

Allgemeine Informationen General information	3
Bestellangaben (Artikelcode) Order specification (article code)	4
2 Stufen Basis 2 Stages Basic	
Ø60/30 mm	6
Ø90/60 mm	7
Ø120/90 mm	8
3 Stufen Basis 3 Stages Basic	
Ø90/60/30 mm	9
Ø120/90/60 mm	10
4 Stufen Basis (auf Anfrage) 4 Stages Basic (on request)	
Ø120/90/60/30 mm	11
Zylinderbefestigung Cylinder attchement	
Gelenkkopf GF...DO Ball-joint end GF...DO	12
Gelenkkopf GN...LO Ball-joint end GN...LO	13
Gelenkkopf GK...DO Ball-joint end GK...DO	14
Gelenklagerring Spherical bearing ring	15
Gabel Fork	16
Lasche Strap	17
Querrohr Cross tube	18
Flansch Flange	19
Schwenkzapfen Trunnion	20
Stangenbefestigung Rod attachment	
Außengewinde Male thread	21
Innengewinde Female thread	22
Gelenkkopf GF...DO Ball-joint end GF...DO	23
Gelenkkopf GN...LO Ball-joint end GN...LO	24
Gelenkkopf GK...DO Ball-joint end GK...DO	25
Gelenkkopf GIHR-K...DO Ball-joint end GIHR-K...DO	26
Gelenkkopf GIHN-K...LO Ball-joint end GIHN-K...LO	27

Inhaltsverzeichnis

Table of contents

Gelenkkopf GIHO-K...DO Ball-joint end GIHO-K...DO	28
Gelenkkopf GAR...DO Ball-joint end GAR...DO	29
Gelenkkopf GIR...DO Ball-joint end GIR...DO	30
Gelenklagerring Spherical bearing ring	31
Gabel geschweißt Fork welded	32
Gabel geschraubt Ford screwed	33
Gabel ISO 8132 Fork ISO 8132	34
Gabel ISO 8133 Fork ISO 8133	35
Lasche Strap	36
Querrohr Cross tube	37
Zubehör für Befestigungen Accessory for attachments	
Gabel-Lagerbock ISO 8132 90° Clevis bracket ISO 8132 90°	38
Gabel-Lagerbock ISO 8132 180° Clevis bracket ISO 8132 180°	39
Schwenklagerbock DIN 24556 Clevis bracket DIN 24556	40
Schwenkzapfen-Lagerbock Trunnion bracket	41
Bolzen ISO 8132 Pivot pin ISO 8132	42
Bolzen ISO 8133 Pivot pin ISO 8133	43
Allgemeine Betriebs- und Wartungsanleitung General operating and maintenance instruction	44

Allgemeine Informationen General information

Verfügbare Größen:

- 2 Stufen: $\varnothing 60/30$ mm, $\varnothing 90/60$ mm und $\varnothing 120/90$ mm
- 3 Stufen: $\varnothing 90/60/30$ mm und $\varnothing 120/90/60$ mm
- 4 Stufen: $\varnothing 120/90/60/30$ mm (nur auf Anfrage)

Hub: nach Kundenwunsch bis max. 4.000 mm

Betriebsdruck: Max. 120 bar, bei Stufe $\varnothing 120$ mm 80 bar, im knicksicheren Bereich.

Die max. zulässige Last wird für jeden Zylinder individuell nach Knicksicherheit berechnet.

Betriebstemperatur: -10°C bis +60°C

Standard Hydraulikflüssigkeit: Mineralöle nach DIN 51524 (HLP)

Dichtungen:

Dichtungsart	Hydraulikflüssigkeit	min. Betriebsdruck	max. Geschwindigkeit
Nitril (NBR) + Polyurethan (PU)	Mineralöle HH, HL, HLP, HLPD und HM	10 bar	0,5 m/s * (0,1 m/s gegen Anschlag)

* Bei einem Durchflussvolumen von max. 50 Liter/Minute.

Einige Merkmale dieser Baureihe:

- Aus- und Einfahrreihenfolge ist dominant ausgeführt
- Ölanschlüsse sind direkt am Zylinderrohr angebracht
- die Zylinder können beliebig positioniert werden
- einfache Handhabung
- wirtschaftlich interessant mit kurzen Lieferzeiten

Bestimmungsgemäße Verwendung: Ausführen einer linearen Kraft innerhalb des Hubes unter Berücksichtigung der technischen Daten

Sicherheitshinweise:

- die Installation darf nur durch einen Hydraulikfachmann erfolgen
- der Betriebsdruck muss durch ein Sicherheitsventil (Druckbegrenzungsventil abgesichert werden)
- es ist die sicherheitstechnische Norm EN 982 für Hydraulik zu beachten

Available sizes:

- 2 stages: $\varnothing 60/30$ mm, $\varnothing 90/60$ mm and $\varnothing 120/90$ mm
- 3 stages: $\varnothing 90/60/30$ mm and $\varnothing 120/90/60$ mm
- 4 stages: $\varnothing 120/90/60/30$ mm (only on request)

Stroke: according to customer request up to max. 4.000 mm

Working pressure: Max. 120 bar, with rod $\varnothing 120$ mm 80 bar, in buckling safe range.

The max. permissible load is calculated individually for each cylinder according to buckling safety.

Working temperature: -10°C to +60°C

Standard hydraulic fluid: mineral oil DIN 51524 (HLP)

Seals:

Seal type	Hydraulic fluid	min. working pressure	max. speed
Nitril (NBR) + Polyurethane (PU)	Mineral oil HH, HL, HLP, HLPD and HM	10 bar	0,5 m/s * (0,1 m/s against impact)

* At a flow volume of max. 50 litres/minute.

Some features of this series:

- the sequence of extension and retraction is dominant
- oil connections are attached directly to the cylinder barrel
- the cylinders can be positioned anywhere
- easy to use
- economically interesting with short delivery times

Intended use: execution of a linear force within the stroke, taking into account the technical data

Safety instructions:

- the installation may only be carried out by a hydraulic specialist
- the operating pressure must be safeguarded by a safety valve (pressure relief valve)
- the safety standard EN 982 for hydraulics must be observed



Bestellangaben (Artikelcode) Order specification (article code)

DTZD- ¹ - ² - ³ - EBL* - ⁴ / ⁵ - ⁶ / ⁷
 - P ⁸ ⁹ - ¹⁰ - ¹¹ - ¹² - DR ¹³ XL ¹⁴ ¹⁵

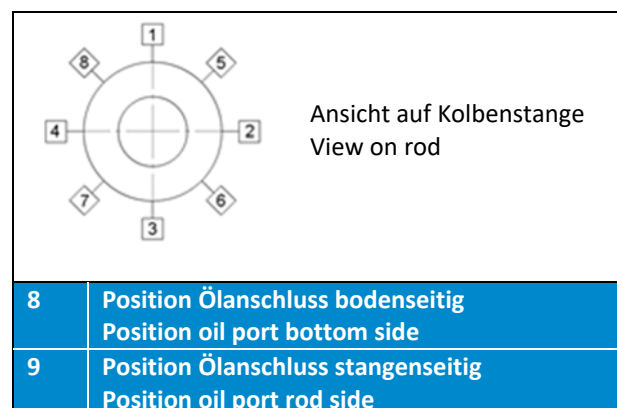
1	Anzahl der Stufen Number of stages	2	Stufendurchmesser Stage diameter
2		60/30	90/60 120/90
3		90/60/30	120/90/60
4		120/90/60/30	

3	Hub Stroke

4	Zylinderbefestigung Cylinder attachment	5	Code	
NO	Ohne Without		-	
GF	Gelenkkopf GF...DO Ball-joint end GF...DO	Siehe Datenblatt der Befestigung See attachment data sheet		
GN	Gelenkkopf GN...LO Ball-joint end GN...LO			
GK	Gelenkkopf GK...DO Ball-joint end GK...DO			
GR	Gelenklagerring Spherical bearing ring			
NG	Gabel Fork			
NL	Lasche Strap			
NQ	Querrohr Cross tube			
NF	Flansch Flange			-
NS	Schwenzapfen Trunnion			-

6	Stangenbefestigung Rod attachment	7	Code
no	Ohne Without		-
am	Außengewinde male thread	Siehe Datenblatt der Befestigung See attachment data sheet	
im	Innengewinde Female thread		
gf	Gelenkkopf GF...DO Ball-joint end GF...DO		
gn	Gelenkkopf GN...LO Ball-joint end GN...LO		

6	Stangenbefestigung Rod attachment	7	Code
gk	Ball-joint end GK...DO Gelenkkopf GK...DO	Siehe Datenblatt der Befestigung See attachment data sheet	
gg	Gelenkkopf GIHR-K...DO Ball-joint end -GIHR-K...DO		
ga	Gelenkkopf GIHN-K...LO Ball-joint end GIHN-K...LO		
gb	Gelenkkopf GIHO-K...DO Ball-joint end GIHO-K...DO		
gc	Gelenkkopf GAR...DO Ball-joint GAR...DO		
gd	Gelenkkopf GIR...DO Ball-joint end GIR...DO		
gr	Gelenklagerring Spherical bearing ring		
gs	Gabel geschweißt Fork welded		
ng	Gabel geschraubt Fork screwed		
ge	Gabel ISO 8132 Fork ISO 8132		
gh	Gabel ISO 8133 Fork ISO 8133		
nl	Lasche Strap		
nq	Querrohr Cross tube		



Bestellangaben (Artikelcode): Zusatzangaben Order specification (article code): Additional details

DTZD- ¹ - ² - ³ - EBL* - ⁴ / ⁵ - ⁶ / ⁷
- P ⁸ ⁹ - ¹⁰ - ¹¹ - ¹² - DR ¹³ XL ¹⁴ ¹⁵

10	Zubehör für Zylinderbefestigung Accessory for cylinder attachment
	Auszulassen, wenn nicht benötigt Leave out if not necessary
BCA	Gabel-Lagerbock ISO 8132 90° Clevis bracket ISO 8132 90°
BCD	Gabel-Lagerbock ISO 8132 180° Clevis bracket ISO 8132 180°
BCB	Schwenklagerbock DIN 24556 Clevis bracket DIN 24556
BTA	Schwenkzapfen-Lagerbock Trunnion bracket

11	Zubehör für Stangenbefestigung Accessory for rod attachment
	Auszulassen, wenn nicht benötigt Leave out if not necessary
SCA	Gabel-Lagerbock ISO 8132 90° Clevis bracket ISO 8132 90°
SCD	Gabel-Lagerbock ISO 8132 180° Clevis bracket ISO 8132 180°
SCB	Schwenklagerbock DIN 24556 Clevis bracket DIN 24556
SBE	Bolzen für Gabel ISO 8132 Pivot pin for fork ISO 8132
SBH	Bolzen für Gabel ISO 8133 Pivot pin for for ISO 8133

12	Grundierung und Lackierung Priming and painting		
	Auszulassen, wenn nicht benötigt Leave out if not necessary		
GA	Grundierung Anthrazit (Standard) Priming anthracite (standard)		
GG	Grundierung Lichtgrau Priming light gray		
LB	Lackierung Blau, glänzend Painting blue, glossy		
LS	Lackierung Schwarz, seidenmatt Painting black, silky matt		
LRAL****	M	Matt Matt	RAL**** Auf Wunsch On request
	S	Seidenmatt Silky matt	
	G	Glänzend Glossy	

13	Verlängerung der Einbaulänge Closed length extension
	„0“ falls nicht erforderlich „0“ if not necessary

14	Verlängerung der kleinen Kolbenstange Extension of the small stage
	„0“ falls nicht erforderlich „0“ if not necessary

15	Position von Flansch und Schwenkzapfen Position of flange and trunnion
	Auszulassen, wenn nicht benötigt Leave out if not necessary
XV*	Einbaulänge eintragen Enter mounting length

Bestellbeispiel:

DTZD-3-90/60/30-1000-EBL*-NS-gk/30-P11-BTA-SCB-RAL1000M-DR0XLOXV250

Zusätzliche Auswahl und technische Daten in unserem

ONLINE KONFIGURATOR

Weitere Informationen zum Konfigurator auf www.agirossi.de

Order example:

DTZD-3-90/60/30-1000-EBL*-NS-gk/30-P11-BTA-SCB-RAL1000M-DR0XLOXV250

Additional selection and technical data in our

ONLINE KONFIGURATOR

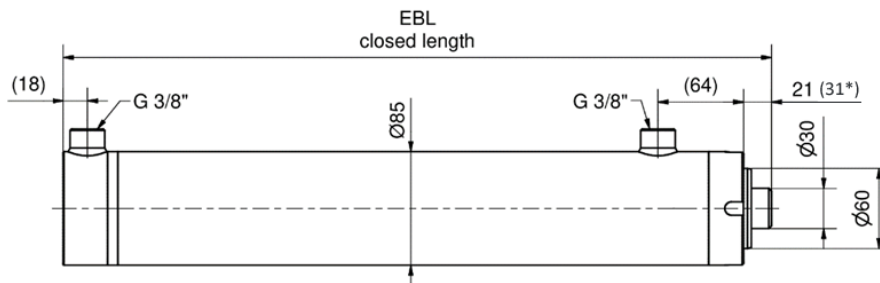
Further information on the configurator can be found on www.agirossi.de

AGIROSSI

Große Heide 13 Tel.: +49-6707-9157515 info@agirossi.de
D-55444 Waldlaubersheim Fax: +49-6707-9157525 www.agirossi.de

2 Stufen Basis 2 Stages Basic

Ø60/30 mm



Art.-Nr.	Bezeichnung Designation	EBL Closed length mm	Hub Stroke mm	Gewicht Weight kg
620020	DTZD-2-60/30-1000-EBL730-NO-no-P11	730 (740*)	1000	28
620021	DTZD-2-60/30-1100-EBL780-NO-no-P11	780 (790*)	1100	30
620022	DTZD-2-60/30-1200-EBL830-NO-no-P11	830 (840*)	1200	32
620023	DTZD-2-60/30-1300-EBL880-NO-no-P11	880 (890*)	1300	34
620024	DTZD-2-60/30-1400-EBL930-NO-no-P11	930 (940*)	1400	35
620025	DTZD-2-60/30-1500-EBL980-NO-no-P11	980 (990*)	1500	37
620026	DTZD-2-60/30-1600-EBL1030-NO-no-P11	1030 (1040*)	1600	39

* bei Stangenbefestigung

* with rod attachment

Andere Hübe auf Anfrage möglich

Other strokes are possible on request

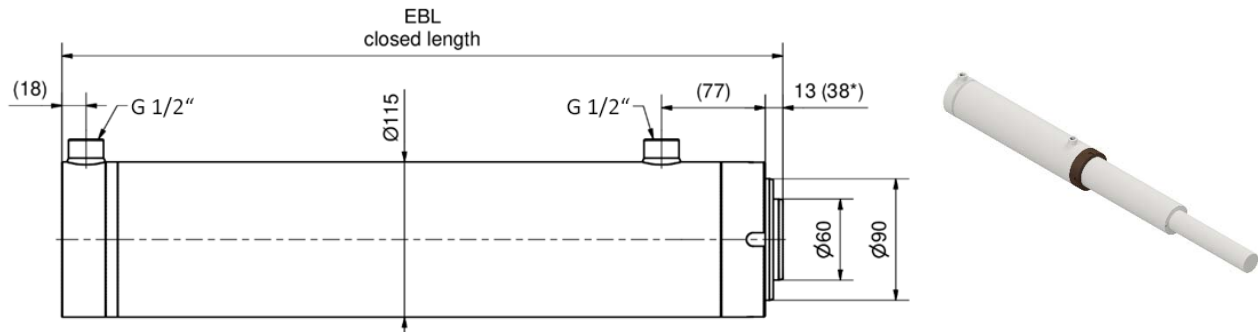
	Kolben-Ø Piston-Ø mm	Stangen-Ø Rod-Ø mm	Druck Pressure bar	F Druckkraft Pressure force kN (w=95% *)	F Zugkraft Traction kN (w=92% *)	Flächenver- hältnis Area ratio
Stufe 1 Stage 1	70	60	100	36,56	9,39	3,77
Stufe 2 Stage 2	40	30	100	11,94	5,06	2,29

* theoretischer Wirkungsgrad

* theoretical efficiency

2 Stufen Basis 2 Stages Basic

Ø90/60 mm



Art.-Nr.	Bezeichnung Designation	EBL Closed length mm	Hub Stroke mm	Gewicht Weight kg
621020	DTZD-2-90/60-1000-EBL735-NO-no-P11	735 (760*)	1000	47
621021	DTZD-2-90/60-1100-EBL785-NO-no-P11	785 (810*)	1100	50
621022	DTZD-2-90/60-1200-EBL835-NO-no-P11	835 (860*)	1200	53
621023	DTZD-2-90/60-1300-EBL885-NO-no-P11	885 (910*)	1300	56
621024	DTZD-2-90/60-1400-EBL935-NO-no-P11	935 (960*)	1400	59
621025	DTZD-2-90/60-1500-EBL985-NO-no-P11	985 (1010*)	1500	62
621026	DTZD-2-90/60-1600-EBL1035-NO-no-P11	1035 (1060*)	1600	65
621027	DTZD-2-90/60-1700-EBL1085-NO-no-P11	1085 (1110*)	1700	68
621028	DTZD-2-90/60-1800-EBL1135-NO-no-P11	1135 (1160*)	1800	71
621029	DTZD-2-90/60-1900-EBL1185-NO-no-P11	1185 (1210*)	1900	74
621030	DTZD-2-90/60-2000-EBL1235-NO-no-P11	1235 (1260*)	2000	77

* bei Stangenbefestigung

* with rod attachment

Andere Hübe auf Anfrage möglich

Other strokes are possible on request

	Kolben-Ø Piston-Ø mm	Stangen-Ø Rod-Ø mm	Druck Pressure bar	F Druckkraft Pressure force kN (w=95% *)	F Zugkraft Traction kN (w=92% *)	Flächenver- hältnis Area ratio
Stufe 1 Stage 1	100	90	100	74,61	13,73	5,26
Stufe 2 Stage 2	70	60	100	36,56	9,39	3,77

* theoretischer Wirkungsgrad

* theoretical efficiency

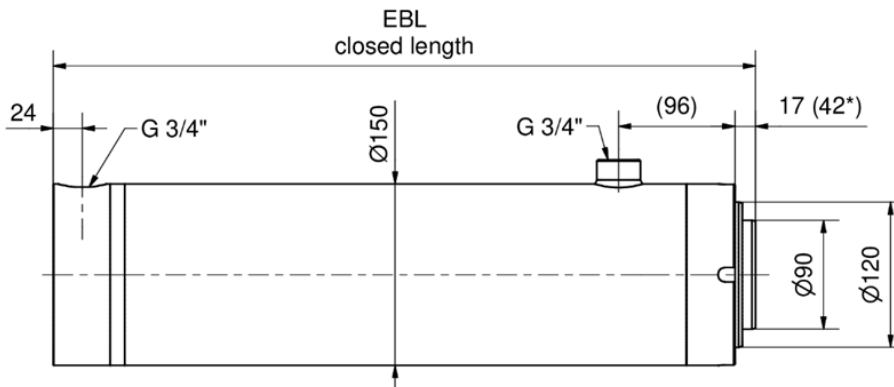
AGIROSSI

Große Heide 13
D-55444 Waldlaubersheim

Tel.: +49-6707-9157515 info@agirossi.de
Fax: +49-6707-9157525 www.agirossi.de

2 Stufen Basis 2 Stages Basic

Ø120/90 mm



Art.-Nr.	Bezeichnung Designation	EBL Closed length mm	Hub Stroke mm	Gewicht Weight kg
622020	DTZD-2-120/90-1000-EBL780-NO-no-P11	780 (805*)	1000	89
622021	DTZD-2-120/90-1100-EBL830-NO-no-P11	830 (855*)	1100	94
622022	DTZD-2-120/90-1200-EBL880-NO-no-P11	880 (905*)	1200	100
622023	DTZD-2-120/90-1300-EBL930-NO-no-P11	930 (955*)	1300	106
622024	DTZD-2-120/90-1400-EBL980-NO-no-P11	980 (1005*)	1400	111
622025	DTZD-2-120/90-1500-EBL1030-NO-no-P11	1030 (1055*)	1500	116
622026	DTZD-2-120/90-1600-EBL1080-NO-no-P11	1080 (1105*)	1600	122
622027	DTZD-2-120/90-1700-EBL1130-NO-no-P11	1130 (1155*)	1700	128
622028	DTZD-2-120/90-1800-EBL1180-NO-no-P11	1180 (1205*)	1800	133
622029	DTZD-2-120/90-1900-EBL1230-NO-no-P11	1230 (1255*)	1900	139
622030	DTZD-2-120/90-2000-EBL1280-NO-no-P11	1280 (1305*)	2000	144

* bei Stangenbefestigung

* with rod attachment

Andere Hübe auf Anfrage möglich

Other strokes are possible on request

	Kolben-Ø Piston-Ø mm	Stangen-Ø Rod-Ø mm	Druck Pressure bar	F Druckkraft Pressure force kN (w=95% *)	F Zugkraft Traction kN (w=92% *)	Flächenver- hältnis Area ratio
Stufe 1 Stage 1	130	120	100	126,1	18,06	6,76
Stufe 2 Stage 2	100	90	100	74,61	13,73	5,26

* theoretischer Wirkungsgrad

* theoretical efficiency

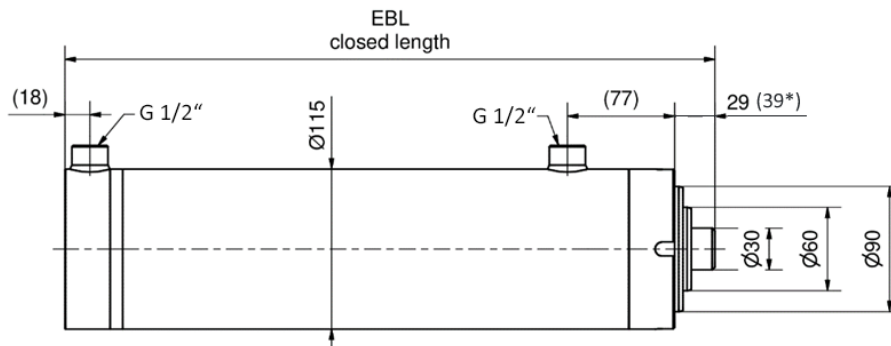
AGIROSSI

Große Heide 13
D-55444 Waldlaubersheim

Tel.: +49-6707-9157515 info@agirossi.de
Fax: +49-6707-9157525 www.agirossi.de

3 Stufen Basis 3 Stages Basic

Ø90/60/30 mm



Art.-Nr.	Bezeichnung Designation	EBL Closed length mm	Hub Stroke mm	Gewicht Weight kg
630020	DTZD-3-90/60/30-1000-EBL600-NO-no-P11	600 (610*)	1000	36
630021	DTZD-3-90/60/30-1150-EBL650-NO-no-P11	650 (660*)	1150	39
630022	DTZD-3-90/60/30-1300-EBL700-NO-no-P11	700 (710*)	1300	42
630023	DTZD-3-90/60/30-1450-EBL750-NO-no-P11	750 (760*)	1450	44
630024	DTZD-3-90/60/30-1600-EBL800-NO-no-P11	800 (810*)	1600	47
630025	DTZD-3-90/60/30-1750-EBL850-NO-no-P11	850 (860*)	1750	50
630026	DTZD-3-90/60/30-1900-EBL900-NO-no-P11	900 (910*)	1900	53
630027	DTZD-3-90/60/30-2050-EBL950-NO-no-P11	950 (960*)	2050	55
630028	DTZD-3-90/60/30-2200-EBL1000-NO-no-P11	1000 (1010*)	2200	58
630029	DTZD-3-90/60/30-2350-EBL1050-NO-no-P11	1050 (1060*)	2350	61

* bei Stangenbefestigung

* with rod attachment

Andere Hübe auf Anfrage möglich

Other strokes are possible on request

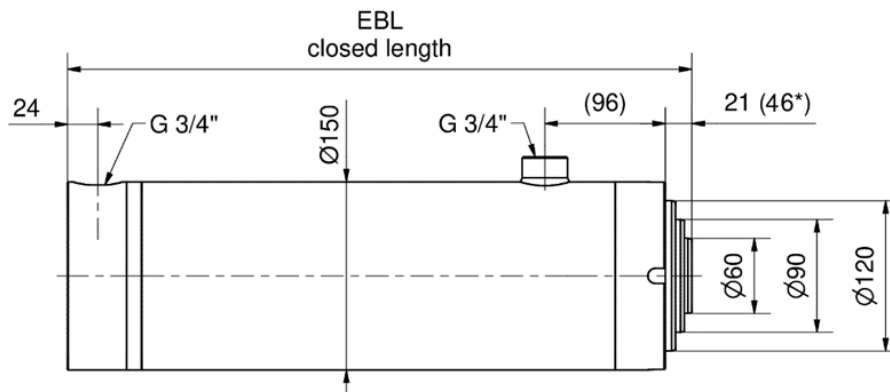
	Kolben-Ø Piston-Ø mm	Stangen-Ø Rod-Ø mm	Druck Pressure bar	F Druckkraft Pressure force kN (w=95% *)	F Zugkraft Traction kN (w=92% *)	Flächenver- hältnis Area ratio
Stufe 1 Stage 1	100	90	100	74,61	13,73	5,26
Stufe 2 Stage 2	70	60	100	36,56	9,39	3,77
Stufe 3 Stage 3	40	30	100	11,94	5,06	2,29

* theoretischer Wirkungsgrad

* theoretical efficiency

3 Stufen Basis 3 Stages Basic

Ø120/90/60 mm



Art.-Nr.	Bezeichnung Designation	EBL Closed length mm	Hub Stroke mm	Gewicht Weight kg
631020	DTZD-3-120/90/60-1000-EBL630-NO-no-P11	630 (655*)	1000	68
631021	DTZD-3-120/90/60-1150-EBL680-NO-no-P11	680 (705*)	1150	74
631022	DTZD-3-120/90/60-1300-EBL730-NO-no-P11	730 (755*)	1300	79
631023	DTZD-3-120/90/60-1450-EBL780-NO-no-P11	780 (805*)	1450	84
631024	DTZD-3-120/90/60-1600-EBL830-NO-no-P11	830 (855*)	1600	89
631025	DTZD-3-120/90/60-1750-EBL880-NO-no-P11	880 (905*)	1750	94
631026	DTZD-3-120/90/60-1900-EBL930-NO-no-P11	930 (955*)	1900	99
631027	DTZD-3-120/90/60-2050-EBL980-NO-no-P11	980 (1005*)	2050	104
631028	DTZD-3-120/90/60-2200-EBL1030-NO-no-P11	1030 (1055*)	2200	109
631029	DTZD-3-120/90/60-2350-EBL1080-NO-no-P11	1080 (1105*)	2350	114
631030	DTZD-3-120/90/60-2500-EBL1130-NO-no-P11	1130 (1155*)	2500	119

* bei Stangenbefestigung

* with rod attachment

Andere Hübe auf Anfrage möglich

Other strokes are possible on request

	Kolben-Ø Piston-Ø mm	Stangen-Ø Rod-Ø mm	Druck Pressure bar	F Druckkraft Pressure force kN (w=95% *)	F Zugkraft Traction kN (w=92% *)	Flächenver- hältnis Area ratio
Stufe 1 Stage 1	130	120	100	126,1	18,06	6,76
Stufe 2 Stage 2	100	90	100	74,61	13,73	5,26
Stufe 3 Stage 3	70	60	100	36,56	9,39	3,77

* theoretischer Wirkungsgrad

* theoretical efficiency

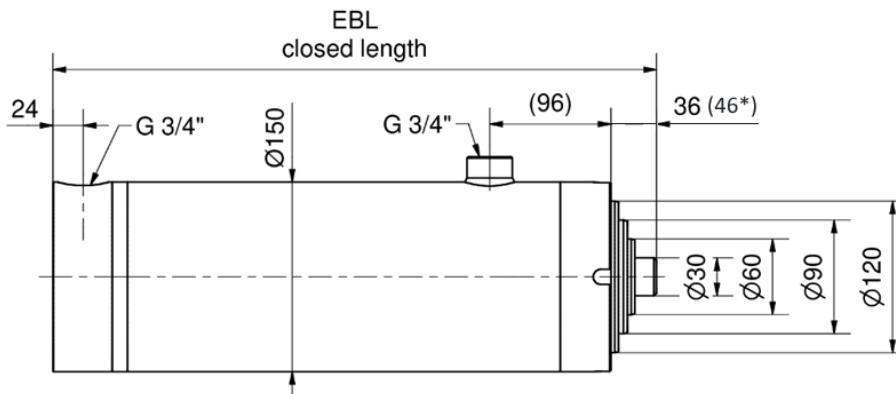
AGIROSSI

Große Heide 13
D-55444 Waldlaubersheim

Tel.: +49-6707-9157515 info@agirossi.de
Fax: +49-6707-9157525 www.agirossi.de

4 Stufen Basis (auf Anfrage) 4 Stages Basic (on request)

Ø120/90/60/30 mm



Art.-Nr.	Bezeichnung Designation	EBL Closed length mm	Hub Stroke mm	Gewicht Weight kg
Beispiel	DTZD-4-120/90/60/30-1000-EBL578-NO-no-P11	578 (588*)	1000	60

* bei Stangenbefestigung

* with rod attachment

Andere Hübe auf Anfrage möglich

Other strokes are possible on request

	Kolben-Ø Piston-Ø mm	Stangen-Ø Rod-Ø mm	Druck Pressure bar	F Druckkraft Pressure force kN (w=95% *)	F Zugkraft Traction kN (w=92% *)	Flächenver- hältnis Area ratio
Stufe 1 Stage 1	130	120	100	126,1	18,06	6,76
Stufe 2 Stage 2	100	90	100	74,61	13,73	5,26
Stufe 3 Stage 3	70	60	100	36,56	9,39	3,77
Stufe 4 Stage 4	40	30	100	11,94	5,06	2,29

* theoretischer Wirkungsgrad

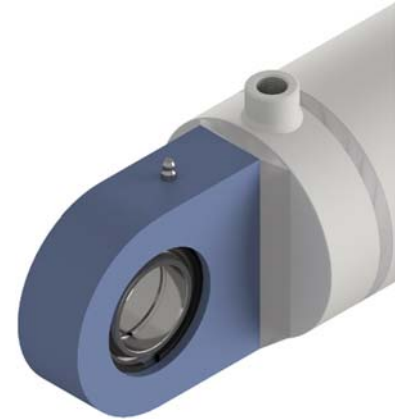
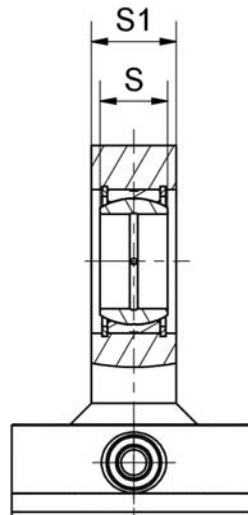
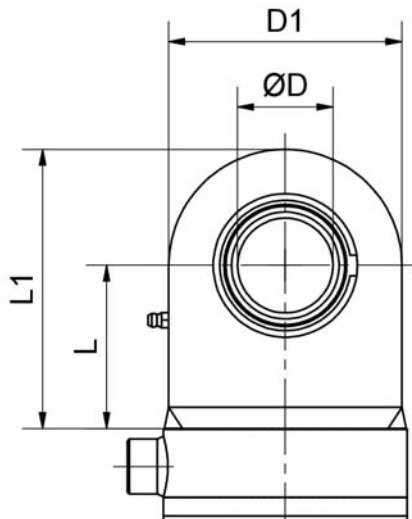
* theoretical efficiency

Zylinderbefestigung Cylinder attachment

Bestellangabe: 4 | 5
Order specification: 4 | 5

Gelenkkopf GF...DO Ball-joint end GF...DO

GF



D	D1	L	L1	S	S1	CODE
20	50	38	63	16	19	20
25	55	45	72,5	20	23	25
30	65	51	83,5	22	28	30
35	83	61	102,5	25	30	35
40	100	69	119	28	35	40
45	110	77	132	32	40	45
50	123	88	149,5	35	40	50
60	140	100	170	44	50	60

Standard Auswahl Standard selection

Stufen Stages	D	Stufen Stages	D
60/30	30; 35; 40	90/60/30	40; 45; 50
90/60	40; 45; 50	120/90/60	45; 50; 60
120/90	45; 50; 60	120/90/60/30	45; 50; 60

AGIROSSI

Große Heide 13
D-55444 Waldlaubersheim

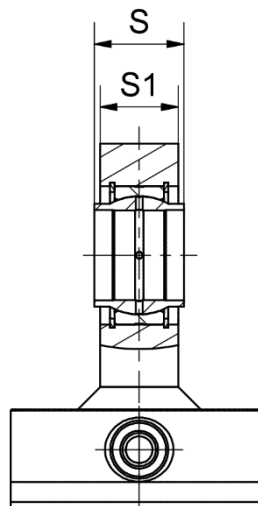
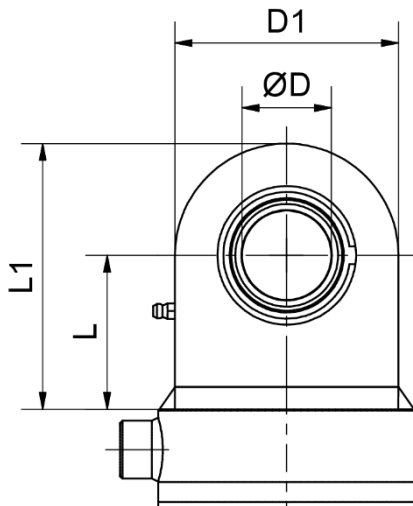
Tel.: +49-6707-9157515 info@agirossi.de
Fax: +49-6707-9157525 www.agirossi.de

Zylinderbefestigung Cylinder attachment

Bestellangabe: 4 | 5
Order specification: 4 | 5

Gelenkkopf GN...LO Ball-joint end GN...LO

GN



D	D1	L	L1	S	S1	CODE
20	50	38	63	20	19	20
25	55	45	72,5	25	23	25
32	70	65	103	32	27	32
40	100	69	119	40	35	40
50	123	88	149,5	50	40	50
63	145	107	178	63	50	63

Standard Auswahl Standard selection

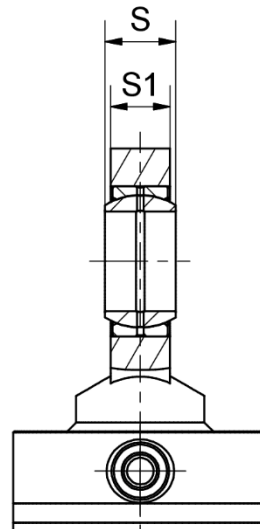
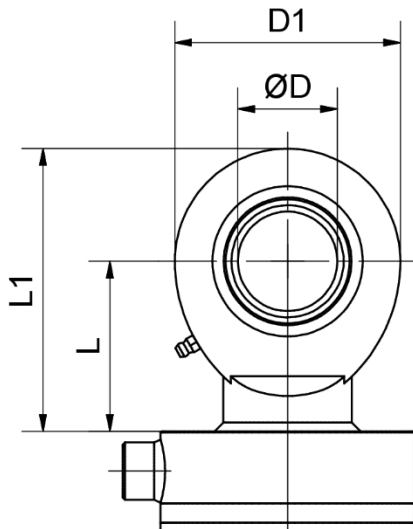
Stufen Stages	D	Stufen Stages	D
60/30	32; 40	90/60/30	40; 50
90/60	40; 50	120/90/60	50; 63
120/90	50; 63	120/90/60/30	50; 63

Zylinderbefestigung Cylinder attachment

Bestellangabe: 4 | 5
Order specification: 4 | 5

Gelenkkopf GK...DO Ball-joint end GK...DO

GK



D	D1	L	L1	S	S1	CODE
20	53	38	64,5	16	13	20
25	64	45	77	20	17	25
30	73	51	87,5	22	19	30
35	82	61	102	25	21	35
40	92	69	115	28	23	40
45	102	77	128	32	27	45
50	112	88	144	35	30	50
60	135	100	167,5	44	38	60
70	160	115	195	49	42	70
80	180	141	231	55	47	80

Standard Auswahl Standard selection

Stufen Stages	D	Stufen Stages	D
60/30	30; 35; 40	90/60/30	40; 45; 50
90/60	40; 45; 50	120/90/60	45; 50; 60
120/90	45; 50; 60	120/90/60/30	45; 50; 60

AGIROSSI

Große Heide 13
D-55444 Waldlaubersheim

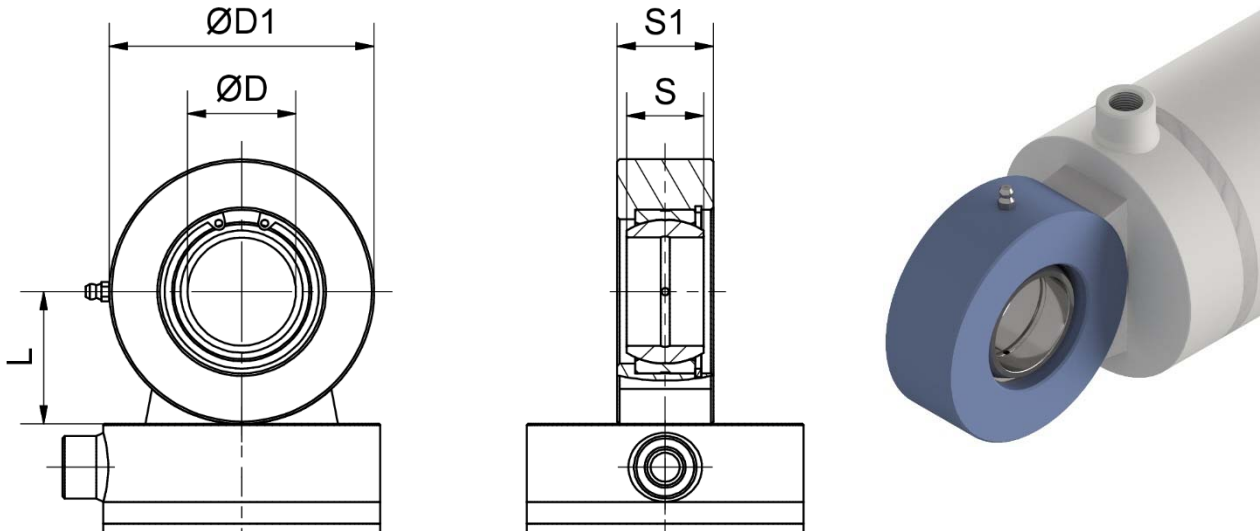
Tel.: +49-6707-9157515 info@agirossi.de
Fax: +49-6707-9157525 www.agirossi.de

Zylinderbefestigung Cylinder attachment

Bestellangabe: 4 | 5
Order specification: 4 | 5

Gelenklagerring Spherical bearing ring

GR



Mit Gelenklager GE...DO. Eine erweiterte Auswahl an Gelenklagern finden Sie in unserem Konfigurator.
With GE...DO bearing. An extended selection of spherical plain-bearings is available in our configurator.

D	S	D1	L	S1	CODE
20	16	50	25	19	20DO1
		50	25	14	20DO2
25	20	60	30	23	25DO1
		69	34,5	19	25DO2
30	22	70	35	28	30DO1
		75	37,5	20	30DO2
35	25	85	42,5	30	35DO1
		80	40	22	35DO2
40	28	95	47,5	35	40DO1
		94	47	26	40DO2
45	32	110	55	40	45DO1
		100	50	30	45DO2
50	35	120	60	40	50DO1
		120	60	33	50DO2
60	44	138	69	50	60DO1
		138	69	40	60DO2

Standard Auswahl Standard selection

Stufen Stages	D	Stufen Stages	D
60/30	30; 35; 40	90/60/30	40; 45; 50
90/60	40; 45; 50	120/90/60	45; 50; 60
120/90	45; 50; 60	120/90/60/30	45; 50; 60

AGIROSSI

Große Heide 13
D-55444 Waldlaubersheim

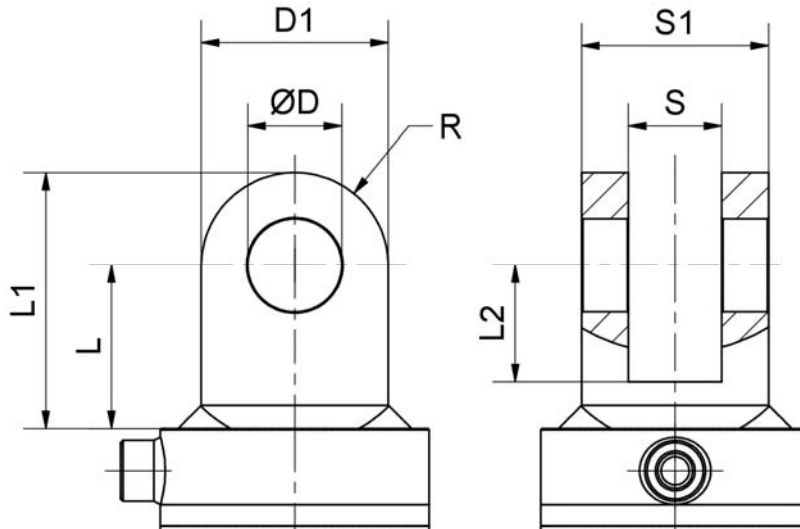
Tel.: +49-6707-9157515 info@agirossi.de
Fax: +49-6707-9157525 www.agirossi.de

Zylinderbefestigung Cylinder attachment

Bestellangabe: 4 | 5
Order specification: 4 | 5

Gabel
fork

NG



D	D1	L	L1	L2	S	S1	R	CODE
20,25	40	40	60	30	20	40	-	20
25,25	50	45	70	30	25	50	-	25
30,25	60	50	80	35	30	60	30	30
35,25	70	55	90	40	35	70	35	35
40,25	80	70	110	50	40	80	40	40

Standard Auswahl Standard selection

Stufen Stages	D	Stufen Stages	D
60/30	30,25; 35,25; 40,25	90/60/30	40,25
90/60	40,25	120/90/60	
120/90		120/90/60/30	

AGIROSSI

Große Heide 13
D-55444 Waldlaubersheim

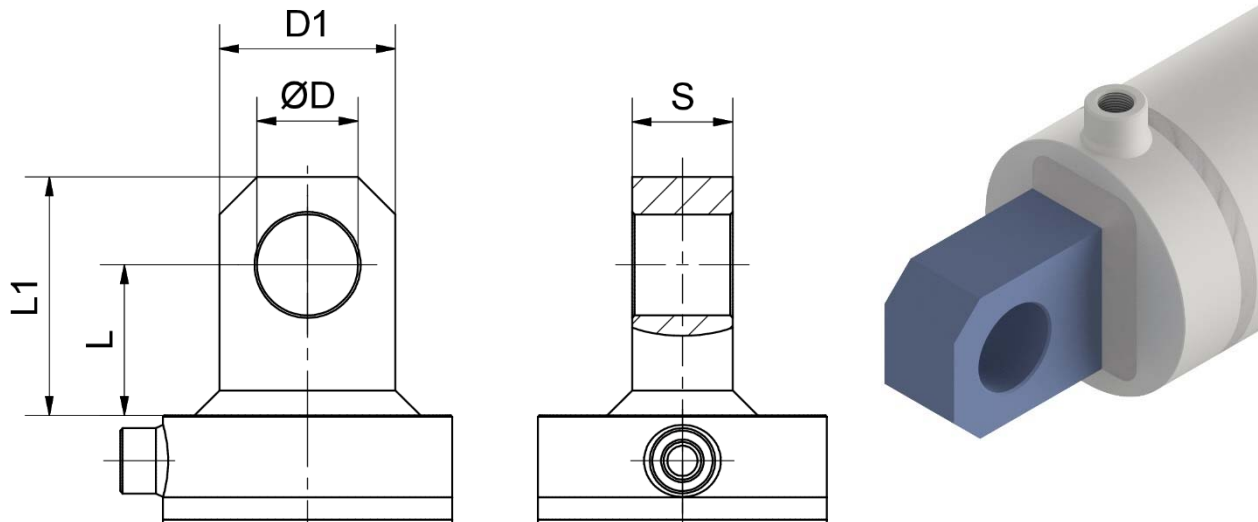
Tel.: +49-6707-9157515 info@agirossi.de
Fax: +49-6707-9157525 www.agirossi.de

Zylinderbefestigung Cylinder attachment

Bestellangabe: 4 | 5
Order specification: 4 | 5

Lasche
Strap

NL



D	D1	L	L1	S	CODE
20,2	45	30	50	25	20
25,2	50	35	60	30	25
30,2	60	45	75	35	30
35,2	70	55	90	40	35
40,5	70	60	95	40	40

Standard Auswahl Standard selection

Stufen Stages	D	Stufen Stages	D
60/30	30,2; 35,2; 40,2	90/60/30	40,2
90/60	40,2	120/90/60	
120/90		120/90/60/30	

AGIROSSI

Große Heide 13
D-55444 Waldlaubersheim

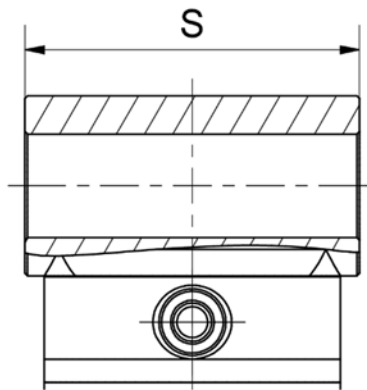
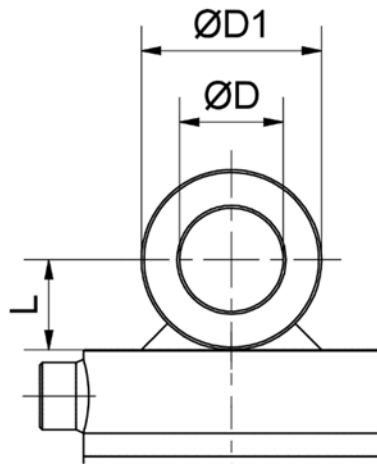
Tel.: +49-6707-9157515 info@agirossi.de
Fax: +49-6707-9157525 www.agirossi.de

Zylinderbefestigung Cylinder attachment

Bestellangabe: 4 | 5
Order specification: 4 | 5

Querrohr
Cross tube

NQ



D	D1	L	S	CODE
20,25	40	20	40	24
			70	27
25,25	50	25	50	25
			80	28
			90	29
30,25	60	30	60	36
			110	31
40,25	70	35	70	47
			130	41

Standard Auswahl Standard selection

Stufen Stages	D	Stufen Stages	D
60/30	30,25; 40,25	90/60/30	40,25
90/60	40,25	120/90/60	
120/90		120/90/60/30	

AGIROSSI

Große Heide 13
D-55444 Waldlaubersheim

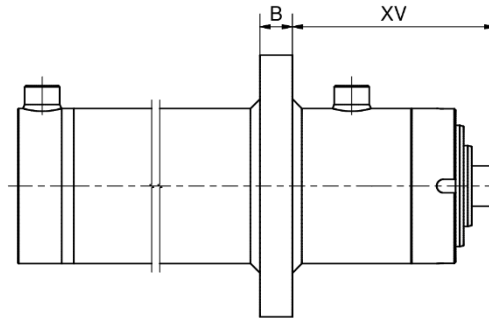
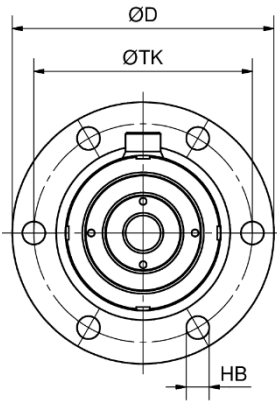
Tel.: +49-6707-9157515 info@agirossi.de
Fax: +49-6707-9157525 www.agirossi.de

Zylinderbefestigung Cylinder attachment

Bestellangabe: 4 | 5
Order specification: 4 | 5

Flansch
Flange

NF



Stufen Stages	D	HD	TK	B	XV min.	XV max.
60/30	162	4xø15	127	16	128	153 + Hub/2 153 + stroke/2
90/60	194	6xø17	162	24	133 (148*)	150 (165*) + Hub/2 150 (165*) + stroke /2
90/60/30					148	~ 182 + Hub/3 ~ 182 + stroke/3
120/90	250	6xø21	210	27	158 (173*)	178 (193*) + Hub/2 178 (193*) + stroke/2
120/90/60					161 (176*)	~ 195 (210*) + Hub/3 ~ 195 (210*) + stroke/3
120/90/60/30					177	226 + Hub/4 226 + stroke/4

* bei Stangenbefestigung

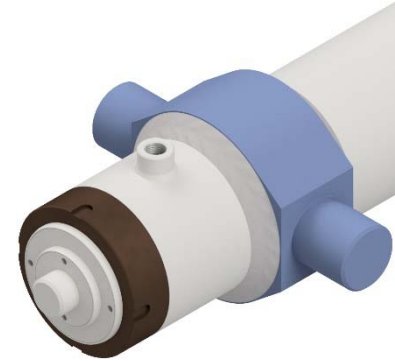
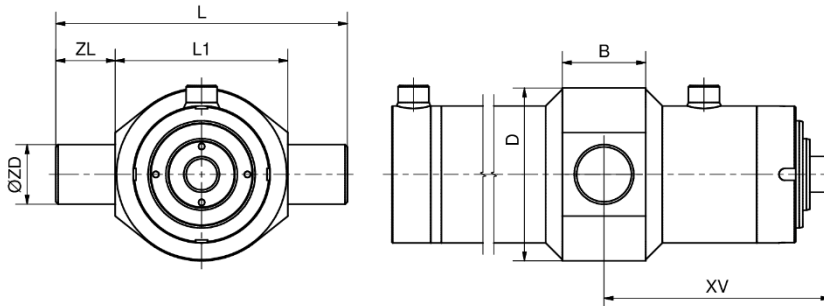
* with rod attachment

Zylinderbefestigung Cylinder attachment

Bestellangabe: 4 | 5
Order specification: 4 | 5

Schwenzapfen Trunnion

NS



Stufen Stages	ZD	ZL	D	L	L1	B	XV min.	XV max.
60/30	40	30	105	165	105	54	157	142 + Hub/2 142 + stroke/2
90/60	50	50	145	245	145	70	168 (183*)	144 (159*) + Hub/2 144 (159*) + stroke /2
90/60/30							183	~ 171 + Hub/3 ~ 171 + stroke/3
120/90	60	40	200	290	210	85	198 (213*)	166 (181*) + Hub/2 166 (181*) + stroke/2
120/90/60							201 (216*)	~ 183 (198*) + Hub/3 ~ 183 (198*) + stroke/3
120/90/60/30							217	164 + Hub/4 164 + stroke/4

* bei Stangenbefestigung

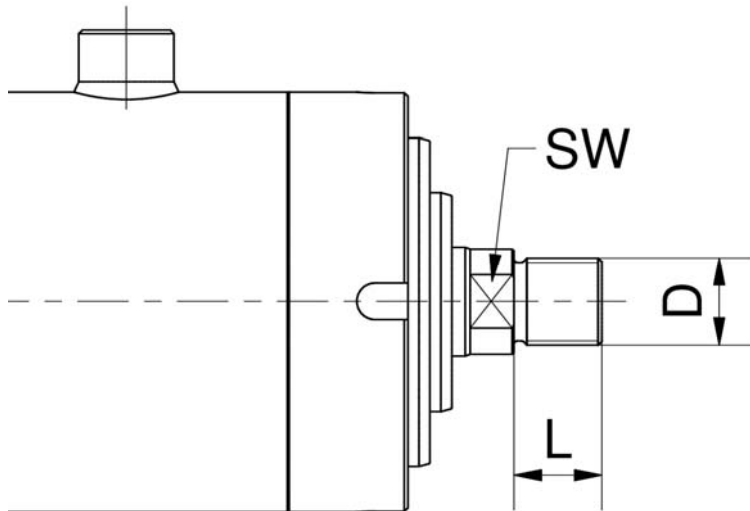
* with rod attachment

Stangenbefestigung Rod attachment

Bestellangabe: 6 | 7
Order specification: 6 | 7

Außengewinde Male thread

am



Stufen Stages	SW
60/30	25
90/60/30	
120/90/60/30	
90/60	55
120/90/60	
120/90	

D	L	CODE
M16x1,5	16	16
M20x1,5	20	20
M22x1,5	22	22
M24x2	24	24
M27x2	36	27
M28x1,5	28	28
M30x2	30	30
M33x2	33	33
M35x1,5	35	35
M45x1,5	45	45
M45x2	56	451
M48x2	63	48
M58x1,5	58	58
M64x3	85	64
M65x1,5	65	65
M80x2	80	82
M80x3	95	83

Standard Auswahl Standard selection			
Stufen Stages	D	Stufen Stages	D
60/30	M20x1,5; M22x1,5; M24x2	90/60/30	M20x1,5; M22x1,5; M24x2
90/60	M35x1,5; M45x1,5; M45x2; M48x2	120/90/60	M35x1,5; M45x1,5; M45x2; M48x2
120/90	M58x1,5; M64x3; M65x1,5; M80x2; M80x3	120/90/60/30	M20x1,5; M22x1,5; M24x2

AGIROSSI

Große Heide 13

D-55444 Waldlaubersheim

Tel.: +49-6707-9157515

Fax: +49-6707-9157525

info@agirossi.de

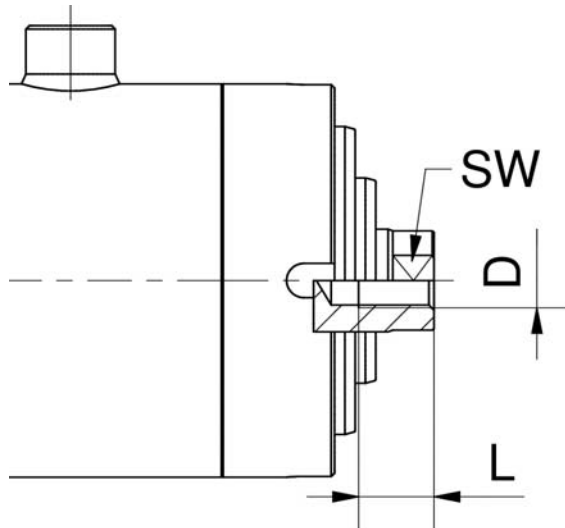
www.agirossi.de

Stangenbefestigung Rod attachment

Bestellangabe: 6 | 7
Order specification: 6 | 7

Innengewinde Female thread

im



Stufen Stages	SW
60/30	25
90/60/30	
120/90/60/30	
90/60	55
120/90/60	
120/90	

D	L	CODE
M12x1,25	18	12
M16x1,5	22	16
M20x1,5	28	20
M27x2	36	27
M33x2	45	33
M42x2	56	42
M48x2	63	48
M64x3	85	64
M72x3	90	72

Standard Auswahl Standard selection

Stufen Stages	D	Stufen Stages	D
60/30	M12x1,25; M16x1,5; M20x1,5	90/60/30	M12x1,25; M16x1,5; M20x1,5
90/60	M33x2; M42x2; M48x2	120/90/60	M33x2; M42x2; M48x2
120/90	M48x2; M64x3; M72x3	120/90/60/30	M12x1,25; M16x1,5; M20x1,5

AGIROSSI

Große Heide 13
D-55444 Waldlaubersheim

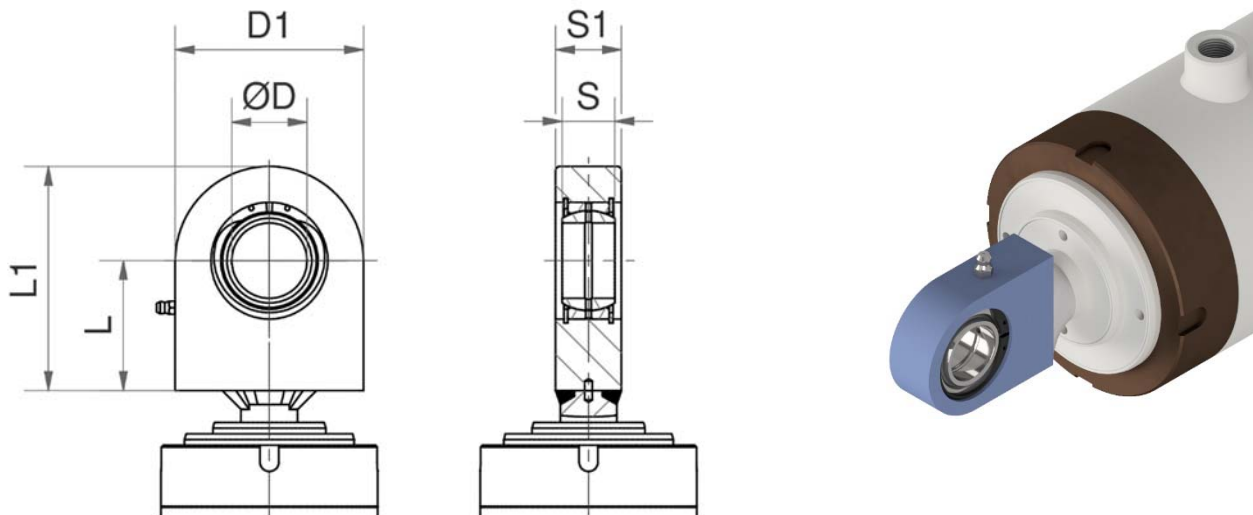
Tel.: +49-6707-9157515 info@agirossi.de
Fax: +49-6707-9157525 www.agirossi.de

Stangenbefestigung Rod attachment

Bestellangabe: 6 | 7
Order specification: 6 | 7

Gelenkkopf GF...DO Ball-joint end GF...DO

gf



D	D1	L	L1	S	S1	CODE
20	50	38	63	16	19	20
25	55	45	72,5	20	23	25
30	65	51	83,5	22	28	30
35	83	61	102,5	25	30	35
40	100	69	119	28	35	40
45	110	77	132	32	40	45
50	123	88	149,5	35	40	50
60	140	100	170	44	50	60

Standard Auswahl Standard selection

Stufen Stages	D	Stufen Stages	D
60/30	20; 25; 30	90/60/30	20; 25; 30
90/60	45; 50; 60	120/90/60	45; 50; 60
120/90	60	120/90/60/30	20; 25; 30

AGIROSSI

Große Heide 13
D-55444 Waldlaubersheim

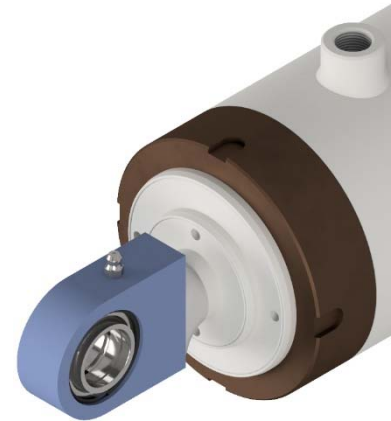
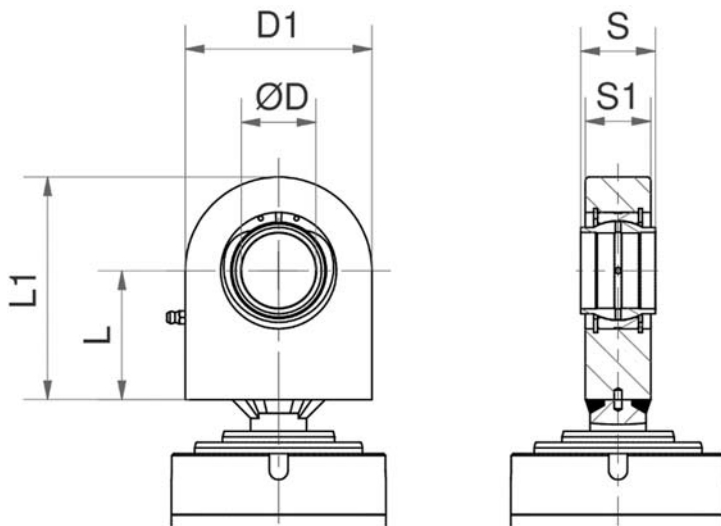
Tel.: +49-6707-9157515 info@agirossi.de
Fax: +49-6707-9157525 www.agirossi.de

Stangenbefestigung Rod attachment

Bestellangabe: 6 | 7
Order specification: 6 | 7

Gelenkkopf GN...LO Ball-joint end GN...LO

gn



D	D1	L	L1	S	S1	CODE
20	50	38	63	20	19	20
25	55	45	72,5	25	23	25
32	70	65	103	32	27	32
40	100	69	119	40	35	40
50	123	88	149,5	50	40	50
63	145	107	178	63	50	63

Standard Auswahl Standard selection

Stufen Stages	D	Stufen Stages	D
60/30	20; 25; 32	90/60/30	20; 25; 32
90/60	40; 50; 63	120/90/60	40; 50; 63
120/90	63	120/90/60/30	20; 25; 32

AGIROSSI

Große Heide 13
D-55444 Waldlaubersheim

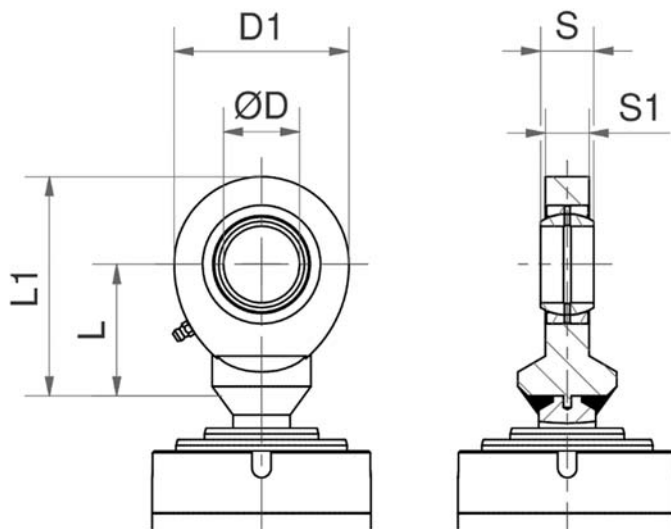
Tel.: +49-6707-9157515 info@agirossi.de
Fax: +49-6707-9157525 www.agirossi.de

Stangenbefestigung Rod attachment

Bestellangabe: 6 | 7
Order specification: 6 | 7

Gelenkkopf GK...DO Ball-joint end GK...DO

gk



D	D1	L	L1	S	S1	CODE
20	53	38	64,5	16	13	20
25	64	45	77	20	17	25
30	73	51	87,5	22	19	30
35	82	61	102	25	21	35
40	92	69	115	28	23	40
45	102	77	128	32	27	45
50	112	88	144	35	30	50
60	135	100	167,5	44	38	60
70	160	115	195	49	42	70
80	180	141	231	55	47	80

Standard Auswahl Standard selection

Stufen Stages	D	Stufen Stages	D
60/30	20; 25; 30	90/60/30	20; 25; 30
90/60	45; 50; 60	120/90/60	45; 50; 60
120/90	60; 70; 80	120/90/60/30	20; 25; 30

AGIROSSI

Große Heide 13
D-55444 Waldlaubersheim

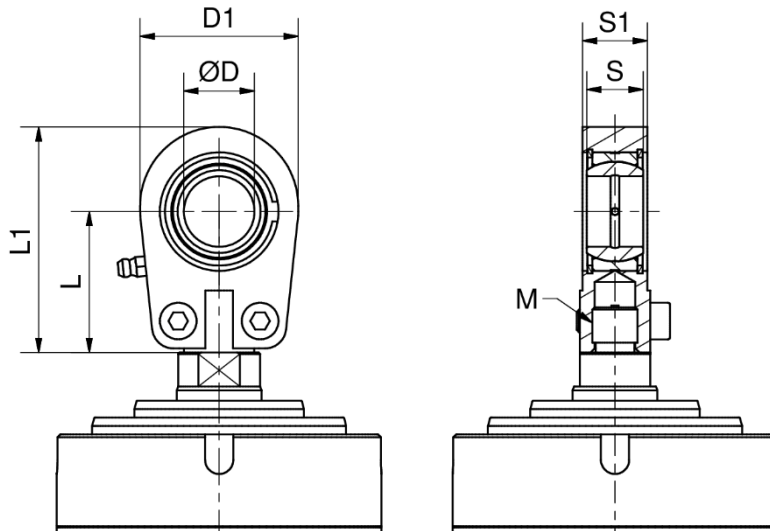
Tel.: +49-6707-9157515 info@agirossi.de
Fax: +49-6707-9157525 www.agirossi.de

Stangenbefestigung Rod attachment

Bestellangabe: 6 | 7
Order specification: 6 | 7

Gelenkkopf GIHR-K...DO Ball-joint end GIHR-K...DO

gg



D	D1	L	L1	S	S1	M	CODE
20	56	50	80	16	19	M16x1,5	20
25	56	50	80	20	23	M16x1,5	25
30	64	60	94	22	28	M22x1,5	30
35	78	70	112	25	30	M28x1,5	35
40	94	85	135	28	35	M35x1,5	40
50	116	105	168	35	40	M45x1,5	50
60	130	130	200	44	50	M58x1,5	60
70	154	150	232	49	55	M65x1,5	70
80	176	170	265	55	60	M80x2	80

Standard Auswahl Standard selection

Stufen Stages	D	Stufen Stages	D
60/30	20; 25; 30	90/60/30	20; 25; 30
90/60	35; 40; 50	120/90/60	35; 40; 50
120/90	60; 70; 80	120/90/60/30	20; 25; 30

AGIROSSI

Große Heide 13
D-55444 Waldlaubersheim

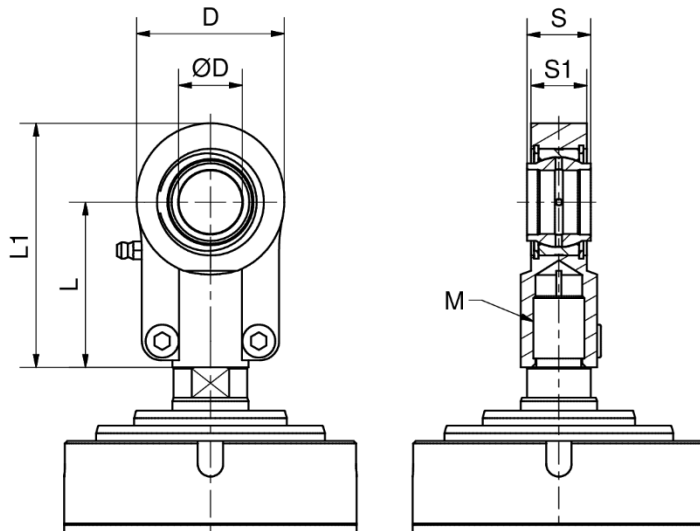
Tel.: +49-6707-9157515 info@agirossi.de
Fax: +49-6707-9157525 www.agirossi.de

Stangenbefestigung Rod attachment

Bestellangabe: 6 | 7
Order specification: 6 | 7

Gelenkkopf GIHN-K...LO Ball-joint end GIHN-K...LO

ga



D	D1	L	L1	S	S1	M	CODE
20	47	52	77	20	17	M16x1,5	20
25	58	65	96	25	22	M20x1,5	25
32	71	80	118	32	28	M27x2	32
40	90	97	146	40	33	M33x2	40
50	109	120	179	50	41	M42x2	50
63	136	140	213	63	53	M48x2	63
70	155	160	245	70	57	M56x2	70
80	170	180	270	80	67	M64x3	80
90	185	195	296	90	72	M72x3	90
100	211	210	322	100	85	M80x3	100

Standard Auswahl Standard selection

Stufen Stages	D	Stufen Stages	D
60/30	20; 25; 32	90/60/30	20; 25; 32
90/60	50; 63; 70	120/90/60	50; 63; 70
120/90	80; 90; 100	120/90/60/30	20; 25; 32

AGIROSSI

Große Heide 13
D-55444 Waldlaubersheim

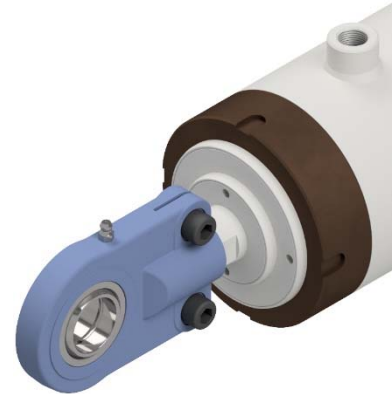
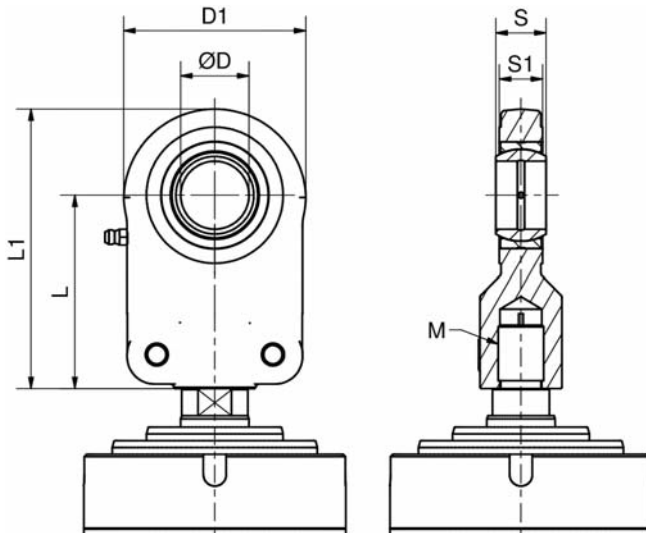
Tel.: +49-6707-9157515 info@agirossi.de
Fax: +49-6707-9157525 www.agirossi.de

Stangenbefestigung Rod attachment

Bestellangabe: 6 | 7
Order specification: 6 | 7

Gelenkkopf GIHO-K...DO Ball-joint end GIHO-K...DO

gb



D	D1	L	L1	S	S1	M	CODE
20	55	58	83	16	13	M14x1,5	20
25	65	68	99	20	17	M16x1,5	25
30	80	85	123	22	19	M20x1,5	30
40	100	105	153	28	23	M27x2	40
50	120	130	188	35	30	M33x2	50
60	160	150	230	44	38	M42x2	60
80	205	185	282,5	55	47	M48x2	80
100	240	240	357,5	70	55	M64x3	100

Standard Auswahl Standard selection

Stufen Stages	D	Stufen Stages	D
60/30	25; 30; 40	90/60/30	25; 30; 40
90/60	50; 60; 80	120/90/60	50; 60; 80
120/90	100	120/90/60/30	25; 30; 40

AGIROSSI

Große Heide 13
D-55444 Waldlaubersheim

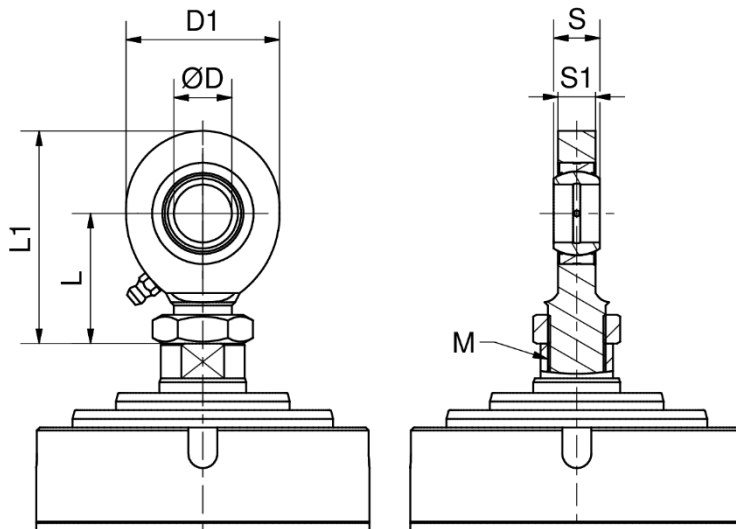
Tel.: +49-6707-9157515 info@agirossi.de
Fax: +49-6707-9157525 www.agirossi.de

Stangenbefestigung Rod attachment

Bestellangabe: 6 | 7
Order specification: 6 | 7

Gelenkkopf GAR...DO Ball-joint end GAR...DO

gc



D	D1	L	L1	S	S1	M	CODE
20	53	45	73,5	16	13	M20x1,5	20
25	64	53	85	20	17	M24x2	25
30	73	60	96,5	22	19	M30x2	30
35	82	76	117	25	21	M36x2	35
40	92	83,5	129,5	28	23	M39x3	40
45	102	90	145	32	27	M42x3	45
50	112	101,5	157,5	35	30	M45x3	50
60	135	121	188,5	44	38	M52x3	60
70	160	138	218	49	42	M56x4	70
80	180	162	252	55	47	M64x4	80

Standard Auswahl Standard selection

Stufen Stages	D	Stufen Stages	D
60/30	20	90/60/30	20
90/60	35; 40; 45; 50	120/90/60	35; 40; 45; 60
120/90	50; 60; 70; 80	120/90/60/30	20

AGIROSSI

Große Heide 13

D-55444 Waldlaubersheim

Tel.: +49-6707-9157515

Fax: +49-6707-9157525

info@agirossi.de

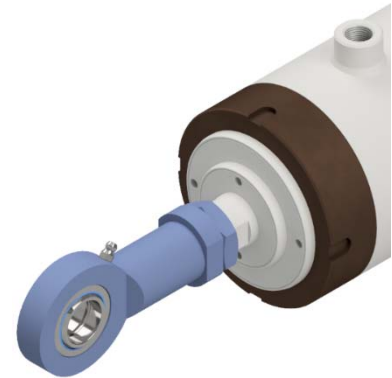
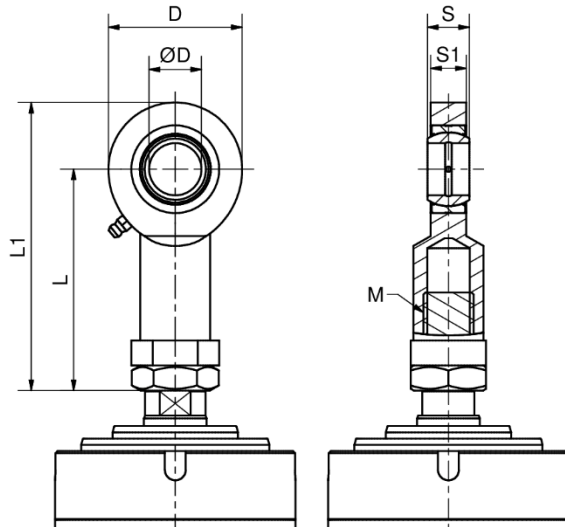
www.agirossi.de

Stangenbefestigung Rod attachment

Bestellangabe: 6 | 7
Order specification: 6 | 7

Gelenkkopf GIR...DO Ball-joint end GIR...DO

gd



D	D1	L	L1	S	S1	M	CODE
20	53	87	113,5	16	13	M20x1,5	20
25	64	106	138	20	17	M24x2	25
30	73	125	161,5	22	19	M30x2	30
35	82	143	184	25	21	M36x2	35
40	92	161,5	207,5	28	23	M39x3	40
45	102	166	217	32	27	M42x3	45
50	112	182,5	238,5	35	30	M45x3	50
60	135	201	268,5	44	38	M52x3	60
70	160	228	308	49	42	M56x4	70
80	180	262	352	55	47	M64x4	80

Standard Auswahl Standard selection

Stufen Stages	D	Stufen Stages	D
60/30	20; 25	90/60/30	20; 25
90/60	50; 60; 70	120/90/60	50; 60; 70
120/90	70; 80	120/90/60/30	20; 25

AGIROSSI

Große Heide 13
D-55444 Waldlaubersheim

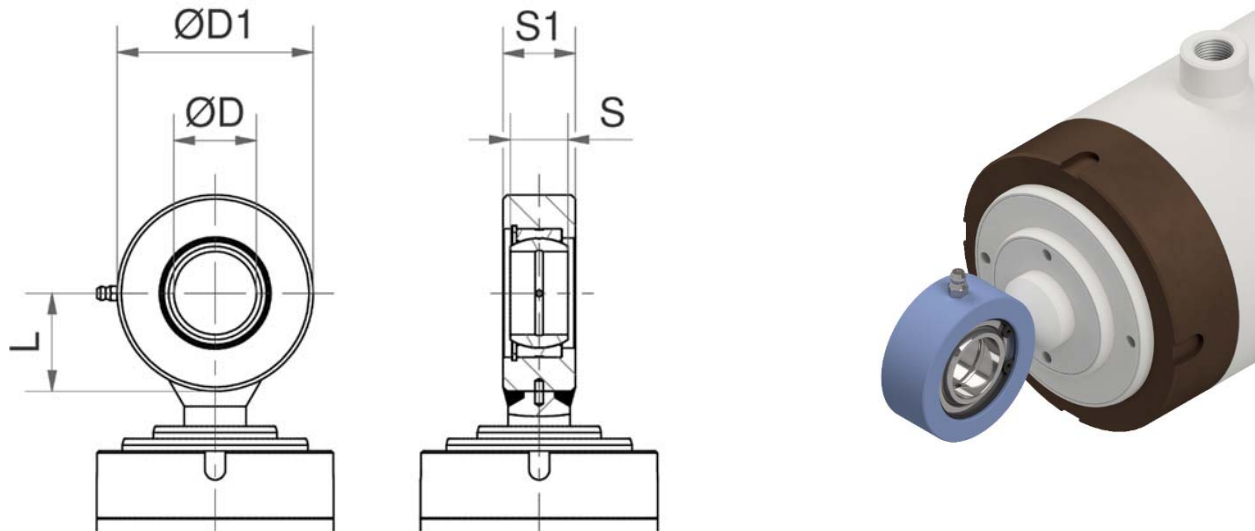
Tel.: +49-6707-9157515 info@agirossi.de
Fax: +49-6707-9157525 www.agirossi.de

Stangenbefestigung Rod attachment

Bestellangabe: 6 | 7
Order specification: 6 | 7

Gelenklagerring Spherical bearing ring

gr



Mit Gelenklager GE...DO. Eine erweiterte Auswahl an Gelenklagern finden Sie in unserem Konfigurator.
With GE...DO bearing. An extended selection of spherical plain-bearings is available in our configurator.

D	S	D1	L	S1	CODE
20	16	50	25	19	20DO1
		50	25	14	20DO2
25	20	60	30	23	25DO1
		69	34,5	19	25DO2
30	22	70	35	28	30DO1
		75	37,5	20	30DO2
35	25	85	42,5	30	35DO1
		80	40	22	35DO2
40	28	95	47,5	35	40DO1
		94	47	26	40DO2
45	32	110	55	40	45DO1
		100	50	30	45DO2
50	35	120	60	40	50DO1
		120	60	33	50DO2
60	44	138	69	50	60DO1
		138	69	40	60DO2

Standard Auswahl Standard selection

Stufen Stages	D	Stufen Stages	D
60/30	20; 25; 30	90/60/30	20; 25; 30
90/60	45; 50; 60	120/90/60	45; 50; 60
120/90	60	120/90/60/30	20; 25; 30

AGIROSSI

Große Heide 13
D-55444 Waldlaubersheim

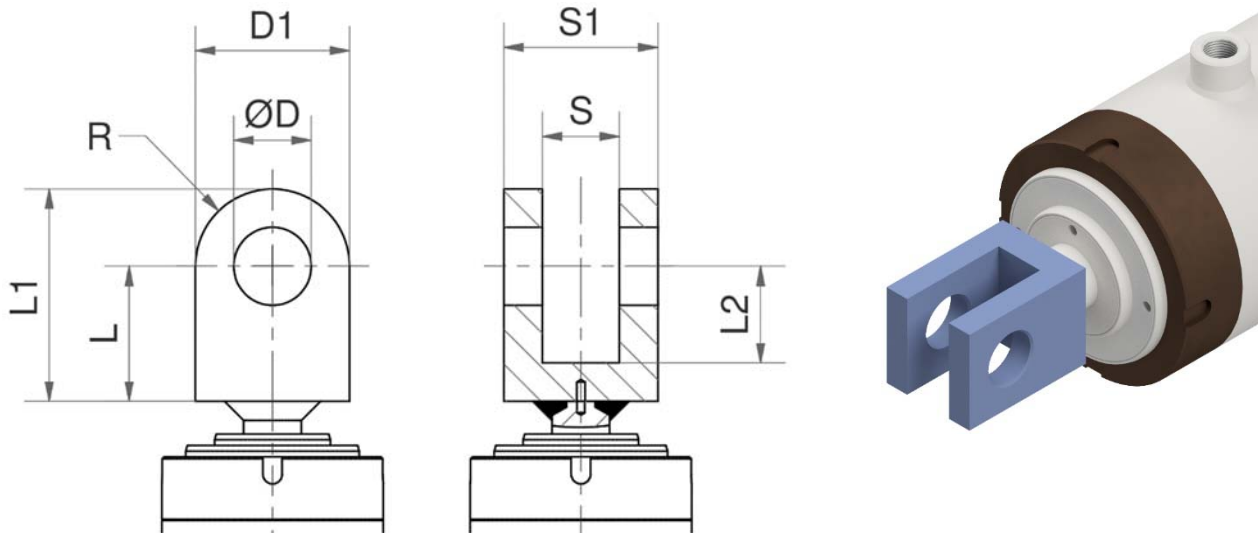
Tel.: +49-6707-9157515 info@agirossi.de
Fax: +49-6707-9157525 www.agirossi.de

Stangenbefestigung Rod attachment

Bestellangabe: 6 | 7
Order specification: 6 | 7

Gabel geschweißt
Fork welded

gs



D	D1	L	L1	L2	S	S1	R	CODE
20,25	40	40	60	30	20	40	-	20
25,25	50	45	70	30	25	50	-	25
30,25	60	50	80	35	30	60	30	30
35,25	70	55	90	40	35	70	35	35
40,25	80	70	110	50	40	80	40	40

Standard Auswahl Standard selection

Stufen Stages	D	Stufen Stages	D
60/30	20,25; 25,25; 30,25	90/60/30	20,25; 25,25; 30,25
90/60	35,25; 40,25	120/90/60	35,25; 40,25
120/90		120/90/60/30	20,25; 25,25; 30,25

AGIROSSI

Große Heide 13
D-55444 Waldlaubersheim

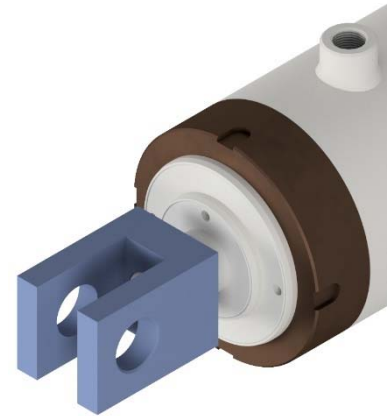
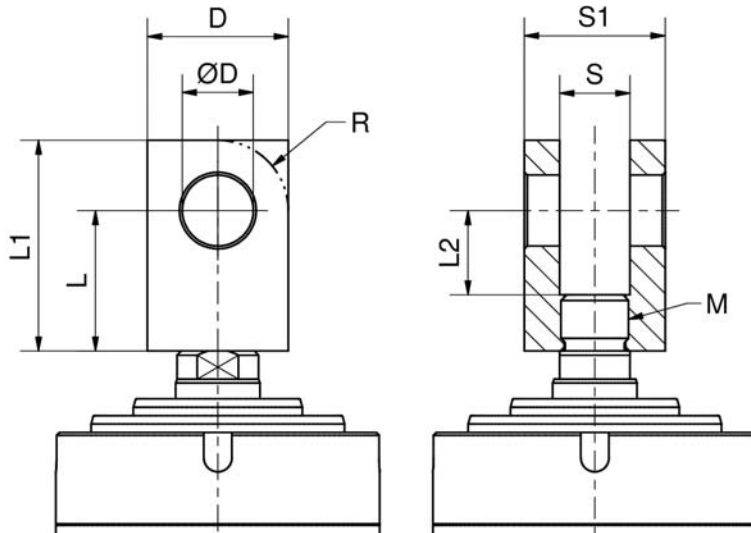
Tel.: +49-6707-9157515 info@agirossi.de
Fax: +49-6707-9157525 www.agirossi.de

Stangenbefestigung Rod attachment

Bestellangabe: 6 | 7
Order specification: 6 | 7

Gabel geschraubt
Fork screwed

ng



D	D1	L	L1	L2	S	S1	R	M	CODE
20,25	40	45	65	30	20	40	-	M20x1,5	20
25,25	50	50	75	30	25	50	-	M24x2	25
30,25	60	65	95	35	30	60	30	M30x2	30
35,25	70	75	110	40	35	70	35	M33x2	35
40,25	80	85	125	50	40	80	40	M33x2	40

Standard Auswahl Standard selection

Stufen Stages	D	Stufen Stages	D
60/30	20,25; 25,25	90/60/30	20,25; 25,25
90/60	35,25; 40,25	120/90/60	35,25; 40,25
120/90		120/90/60/30	20,25; 25,25

AGIROSSI

Große Heide 13
D-55444 Waldlaubersheim

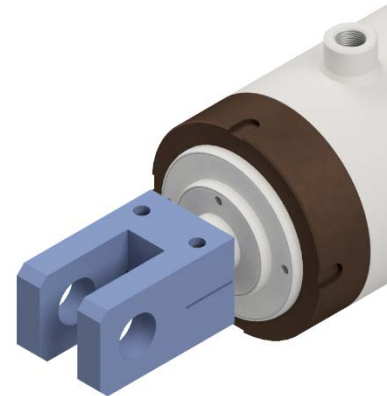
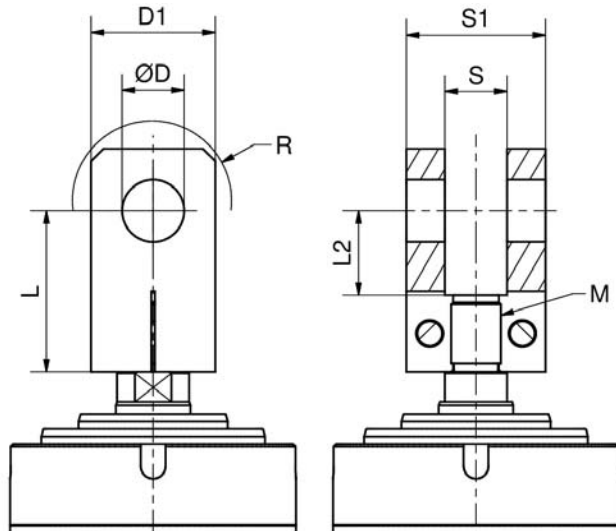
Tel.: +49-6707-9157515 info@agirossi.de
Fax: +49-6707-9157525 www.agirossi.de

Stangenbefestigung Rod attachment

Bestellangabe: 6 | 7
Order specification: 6 | 7

Gabel ISO 8132
Fork ISO 8132

ge



D	D1	L	L2	S	S1	R	M	CODE
20	40	52	27	20	45	25	M16x1,5	20
25	50	65	34	25	56	32	M20x1,5	25
32	65	80	42	32	70	40	M27x2	32
40	80	97	52	40	90	50	M33x2	40
50	100	120	64	50	110	63	M42x2	50
63	120	140	75	63	140	71	M48x2	63
80	150	180	94	80	170	90	M64x3	80

Standard Auswahl Standard selection

Stufen Stages	D	Stufen Stages	D
60/30	20; 25; 32	90/60/30	20; 25; 32
90/60	40; 50; 63	120/90/60	40; 50; 63
120/90	63; 80	120/90/60/30	20; 25; 32

AGIROSSI

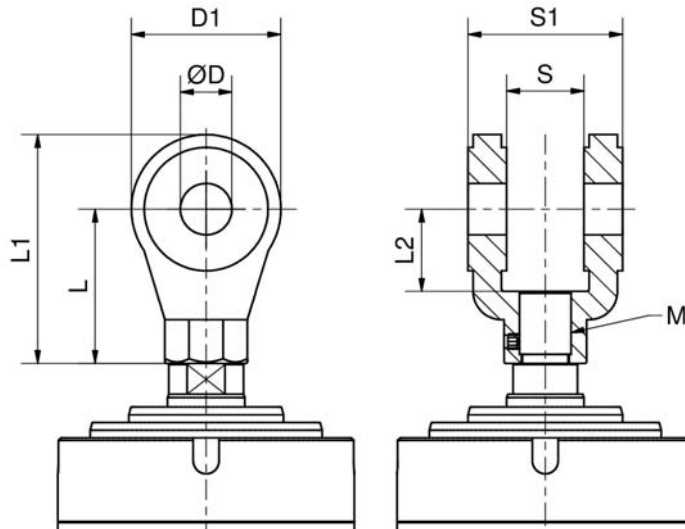
Große Heide 13
D-55444 Waldlaubersheim
Tel.: +49-6707-9157515
Fax: +49-6707-9157525
info@agirossi.de
www.agirossi.de

Stangenbefestigung Rod attachment

Bestellangabe: 6 | 7
Order specification: 6 | 7

Gabel ISO 8133
Fork ISO 8133

gh



D	D1	L	L1	L2	S	S1	M	CODE
20	58	54	83	32	30	60	M16x1,5	16
20	58	60	89	32	30	60	M20x1,5	20
28	68	75	109	39	40	80	M27x2	27
36	100	99	149	54	50	100	M33x2	33
45	106	113	166	57	60	120	M42x2	42
56	118	126	185	63	70	140	M48x2	48
70	166	168	251	83	80	160	M64x3	64
70	166	168	251	83	80	160	M80x3	80

Standard Auswahl Standard selection

Stufen Stages	D	Stufen Stages	D
60/30	20; 28	90/60/30	20; 28
90/60	36; 45; 56	120/90/60	36; 45; 56
120/90	56; 70	120/90/60/30	20; 28

AGIROSSI

Große Heide 13
D-55444 Waldlaubersheim

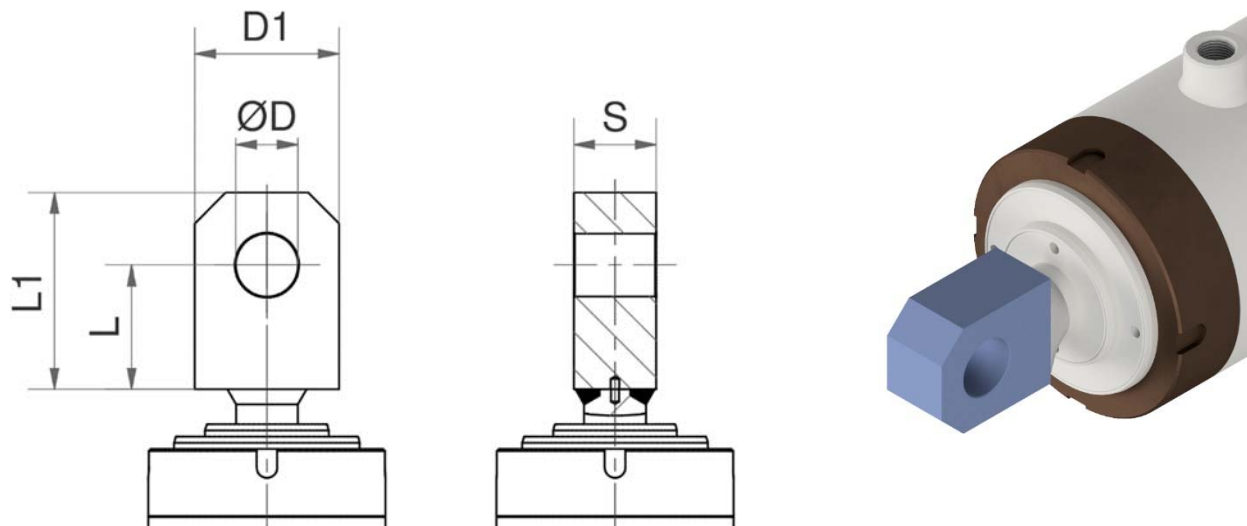
Tel.: +49-6707-9157515 info@agirossi.de
Fax: +49-6707-9157525 www.agirossi.de

Stangenbefestigung Rod attachment

Bestellangabe: 6 | 7
Order specification: 6 | 7

Lasche
strap

nl



D	D1	L	L1	S	CODE
20,2	45	30	50	25	20
25,2	50	35	60	30	25
30,2	60	45	75	35	30
35,2	70	55	90	40	35
40,5	70	60	95	40	40

Standard Auswahl Standard selection

Stufen Stages	D	Stufen Stages	D
60/30	20,2; 25,2; 30,2	90/60/30	20,2; 25,2
90/60	35,2; 40,2	120/90/60	35,2; 40,2
120/90		120/90/60/30	20,2; 25,2

AGIROSSI

Große Heide 13

D-55444 Waldlaubersheim

Tel.: +49-6707-9157515

Fax: +49-6707-9157525

info@agirossi.de

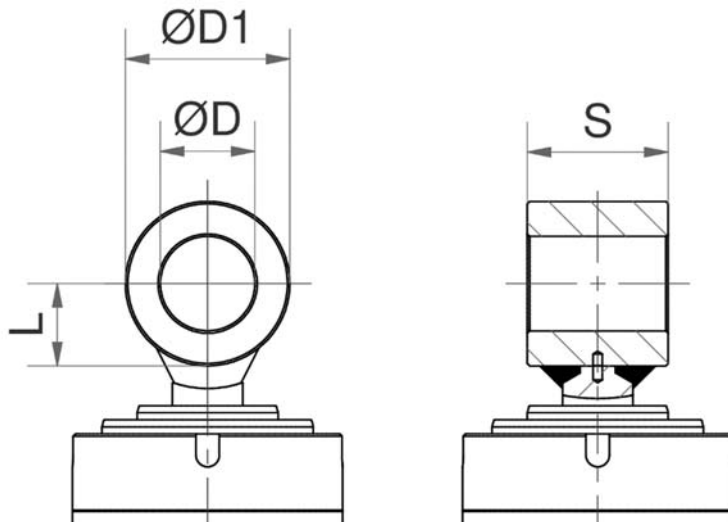
www.agirossi.de

Stangenbefestigung Rod attachment

Bestellangabe: 6 | 7
Order specification: 6 | 7

Querrohr Cross tube

nq



D	D1	L	S	CODE
20,25	40	20	40	24
			70	27
25,25	50	25	50	25
			80	28
			90	29
30,25	60	30	60	36
			110	31
40,25	70	35	70	47
			130	41

Standard Auswahl Standard selection

Stufen Stages	D	Stufen Stages	D
60/30	20,25; 25,25; 30,25	90/60/30	20,25; 25,25; 30,25
90/60	40,25	120/90/60	40,25
120/90		120/90/60/30	20,25; 25,25; 30,25

AGIROSSI

Große Heide 13
D-55444 Waldlaubersheim

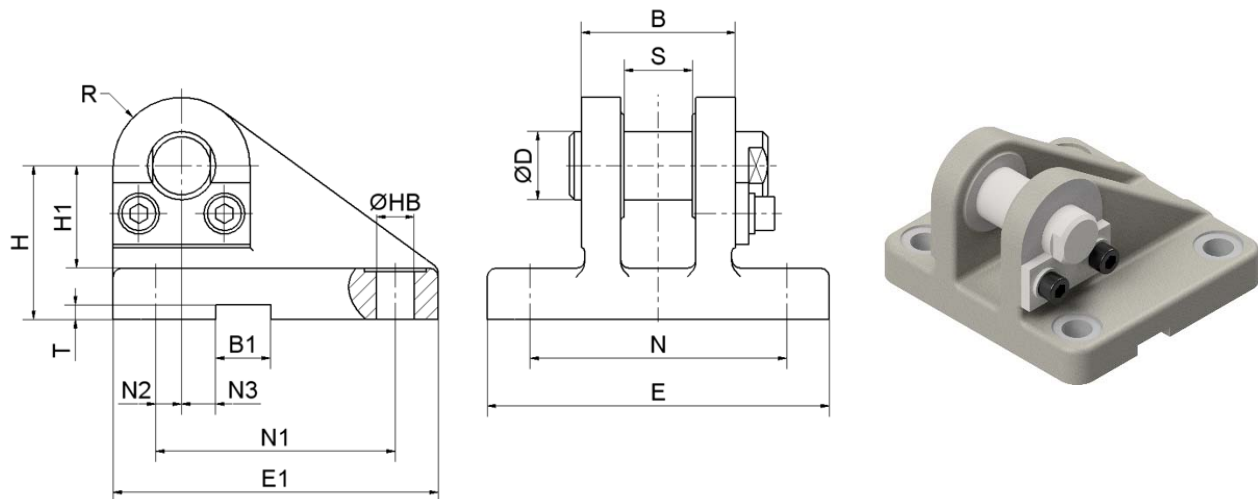
Tel.: +49-6707-9157515 info@agirossi.de
Fax: +49-6707-9157525 www.agirossi.de

Zubehör für Befestigungen Accessory for attachments

Bestellangabe: 10 | 11
Order specification: 10 | 11

Gabel-Lagerbock ISO 8132 90° Clevis bracket ISO 8132 90°

BCA | SCA



D	S	B	B1	T	H	H1	E	E1	N	N1	N2	N3	HB	R
20	20	45	16	4,3	45	30	100	95	75	70	7,5	10	11	20
25	25	56	25	5,4	55	37	120	115	90	85	10	10	13,5	25
32	32	70	25	5,4	65	43	145	145	110	110	14,5	6	17,5	32
40	40	90	36	8,4	76	52	185	170	140	125	17,5	6	22	40
50	50	110	36	8,4	95	65	215	200	165	150	25	-	26	50
63	63	140	50	11,4	112	75	270	230	210	170	33	-	33	63
70	70	150	50	11,4	130	90	290	250	230	190	40	-	33	70
80	80	170	50	11,4	140	95	320	280	250	210	45	-	39	80
90	90	190	63	12,4	160	108	360	320	280	235	47,5	-	45	90
100	100	210	63	12,4	180	120	405	345	315	250	52,5	-	52	100

Geeignet für Gelenkkopf GF...DO, Gelenkkopf GN...LO, Gelenkkopf GK...DO, Gelenkkopf GIHR-K...DO, Gelenkkopf GIHN-K...LO, Gelenkkopf GIHO-K...DO, Gelenkkopf GAR...DO, Gelenkkopf GIR...DO.

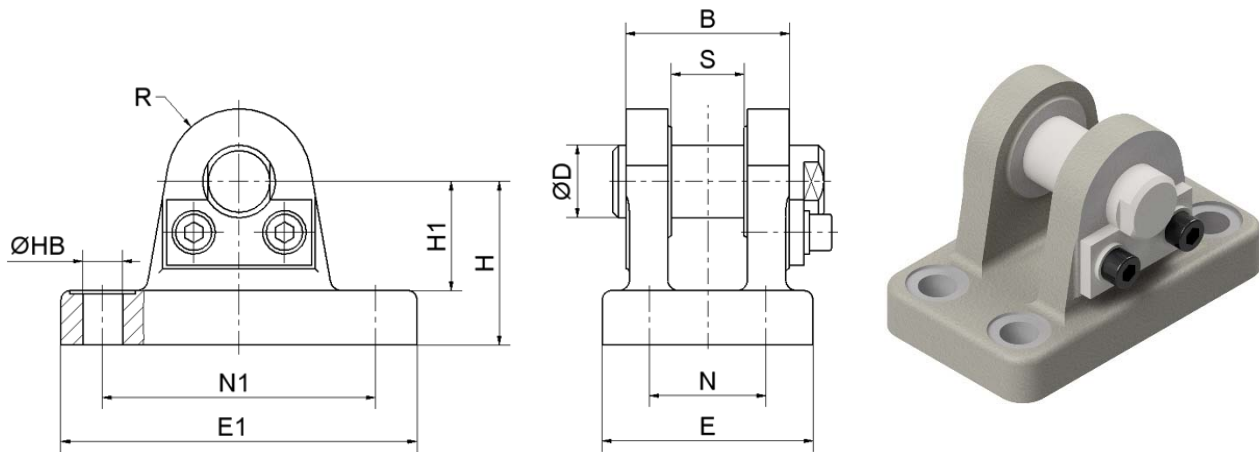
Suited for ball-joint end GF...DO, ball-joint end GN...LO, ball-joint end GK...DO, ball-joint end GIHR-K...DO, ball-joint end GIHN-K...LO, ball-joint end GIHO-K...DO, ball-joint end GAR...DO, ball-joint end GIR...DO.

Zubehör für Befestigungen Accessory for attachments

Bestellangabe: 10 | 11
Order specification: 10 | 11

Gabel-Lagerbock ISO 8132 180° Clevis bracket ISO 8132 180°

BCD | SCD



D	S	B	H	H1	E	E1	N	N1	HB	R
20	20	45	45	30	58	98	32	75	11	20
25	25	56	55	37	70	113	40	85	13,5	25
32	32	70	65	43	85	143	50	110	17,5	32
40	40	90	76	52	108	170	65	130	22	40
50	50	110	95	65	130	220	80	170	26	50
63	63	140	112	75	160	270	100	210	33	63
70	70	150	130	90	175	300	110	230	33	90
80	80	170	140	95	210	320	125	250	39	80
90	90	190	160	108	230	370	140	290	45	90
100	100	210	180	120	260	400	160	315	45	100

Geeignet für Gelenkkopf GF...DO, Gelenkkopf GN...LO, Gelenkkopf GK...DO, Gelenkkopf GIHR-K...DO, Gelenkkopf GIHN-K...LO, Gelenkkopf GIHO-K...DO, Gelenkkopf GAR...DO, Gelenkkopf GIR...DO.

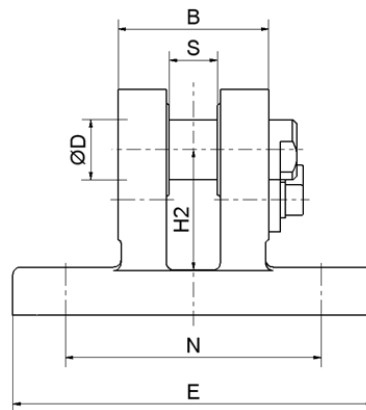
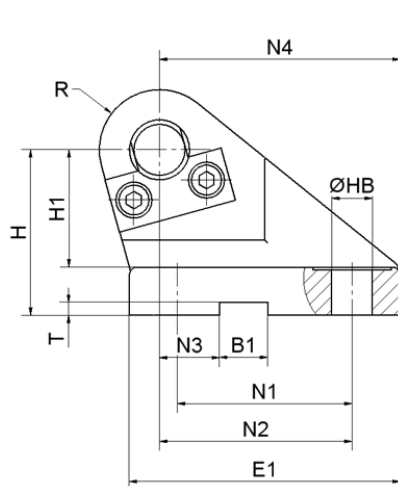
Suited for ball-joint end GF...DO, ball-joint end GN...LO, ball-joint end GK...DO, ball-joint end GIHR-K...DO, ball-joint end GIHN-K...LO, ball-joint end GIHO-K...DO, ball-joint end GAR...DO, ball-joint end GIR...DO.

Zubehör für Befestigungen Accessory for attachments

Bestellangabe: 10 | 11
Order specification: 10 | 11

Schwenklagerbock DIN 24556 Clevis bracket DIN 24556

BCB | SCB



D	H	H1	H2	E	E1	N	N1	N2	N3	N4	B	B1	T	S	HB	R
20	55	39	40	120	90	85	58	64	20	80	50	16	4,3	16	13,5	20
25	65	48	49	140	110	100	70	78	22	98	60	25	5,4	20	15,5	25
30	85	62	63	160	135	115	90	97	24	120	70	25	5,4	22	17,5	30
40	100	72	73	190	170	135	120	123	24	148	80	36	8,4	28	22	40
50	125	90	92	240	215	170	145	155	35	190	100	36	8,4	35	30	50
60	150	108	110	270	260	200	185	187	35	225	120	50	11,4	44	39	60
80	190	140	142	320	340	240	260	255	35	295	160	50	11,4	55	45	80
100	210	150	152	400	400	300	300	285	35	335	200	63	12,4	70	48	100

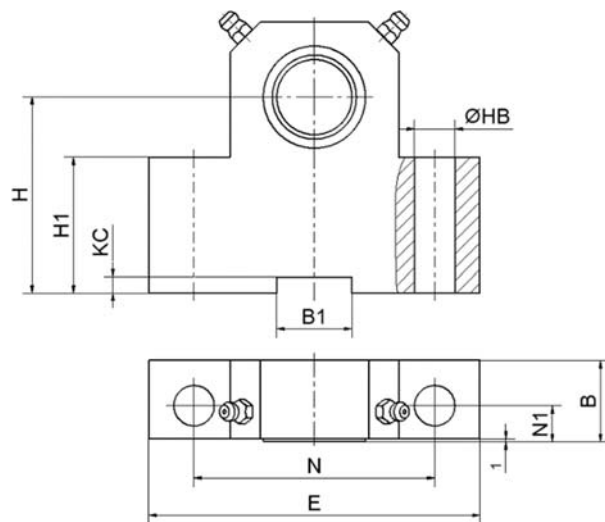
Geeignet für Gelenkkopf GK...DO, Gelenkkopf GIHO-K...DO, Gelenkkopf GAR...DO, Gelenkkopf GIR...DO.
Suited for ball-joint end GK...DO, ball-joint end GIHO-K...DO, ball-joint end GAR...DO, ball-joint end GIR...DO.

Zubehör für Befestigungen Accessory for attachments

Bestellangabe: 10 | 11
Order specification: 10 | 11

Schwenzapfen-Lagerbock Trunnion bracket

BTA



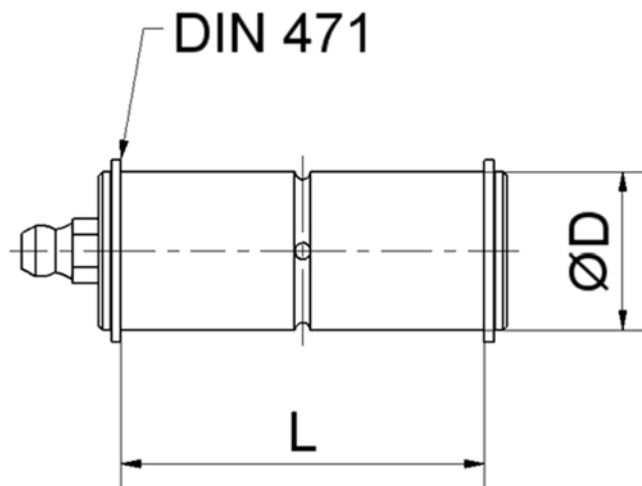
Stufen Stages	H	H1	E	B	N	N1	HB	B1	T
60/30	95	60	170	41	125	16	22	36	8,4
90/60 90/60/30	105	72	210	51	160	20	26	36	8,4
120/90 120/90/60 120/90/60/30	125	87	265	61	200	25	33	50	11,4

Zubehör für Befestigungen
Accessory for attachments

Bestellangabe: 10 | 11
Order specification: 10 | 11

Bolzen für Gabel ISO 8132
Pivot pin for fork ISO 8132

SBE



D (f8)	L	Sicherungsring Snap ring
20	46	20x1,2
25	57	25x1,2
32	72	32x1,5
40	92	40x1,75
50	112	50x2
63	142	63x2
80	172	80x2,5

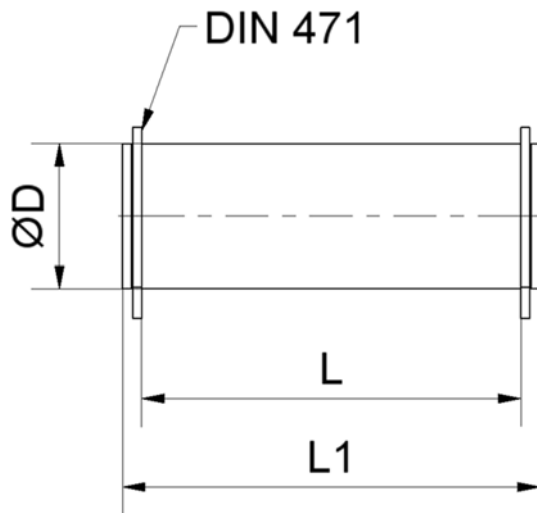
Nur für Gabel ISO 8132.
Only for forks ISO 8132.

Zubehör für Befestigungen
Accessory for attachments

Bestellangabe: 10 | 11
Order specification: 10 | 11

Bolzen für Gabel ISO 8133
Pivot pin for fork ISO 8133

SBH



D (f8)	L	L1	Sicherungsring Snap ring
20	66	73	20x1,2
28	87	95	28x1,5
36	107	117	36x1,75
45	129	139	45x1,75
56	149	161	56x2
70	169	181	70x2,5

Nur für Gabel ISO 8133.

Only for forks ISO 8133.

Allgemeine Betriebs- und Wartungsanleitung

General operating and maintenance instruction

ALLGEMEINES

Vor der Inbetriebnahme der Hydraulikzylinder sind die nachfolgenden Hinweise sowie die ergänzenden Betriebshinweise für Katalogprodukte und sofern vorhanden für Sonderzylinder, zu beachten. Dies gilt insbesondere für System-/ und Teleskopzylinder.

SICHERHEITSHINWEISE

Ein Hydraulikzylinder hat im Grunde zwei Eigenschaften, er wirkt als Druckbehälter beim Verfahren oder unter Last sowie in seiner Hauptfunktion als Bewegungselement. Daher ist DRINGEND zu beachten:

- die Installation darf nur durch einen Hydraulikfachmann erfolgen.
- der Betriebsdruck muss durch ein Sicherheitsventil (Druckbegrenzungsventil abgesichert werden).
- es ist die sicherheitstechnische Norm EN 982 für Hydraulik zu beachten.

EINBAU UND MONTAGE

Montage: Bei der Montage von Hydraulikzylindern sind nachstehende Punkte zu beachten:

- Alle Schraubverbindungen für die Befestigung des Zylinders und seiner Befestigungselemente sollten nach DIN / ISO 898 T1 der Festigkeitsklasse 8.8 (empfohlen 10.9), entsprechen.
- Achten Sie auf Sauberkeit der Hydraulikzylinder und der Umgebung
- Vor der Inbetriebnahme muss der Hydraulikzylinder gut entlüftet werden.
- Das Betriebsmedium muss mit dem Dichtungsmaterial verträglich sein. Dichtmittel wie Hanf, Kitt oder Dichtband sind unzulässig.
- Rohrleitungen und Behälter sind vor dem Einbau von Schmutz, Zunder, Sand, Spänen usw. zu säubern.
- Warm gebogene oder geschweißte Rohre müssen anschließend gebeizt, gespült und geölt werden.
- Bei der Reinigung nur nicht faserndes Gewebe oder Spezialpapier verwenden.

Einbau: Bei der Auswahl und dem Einbau von Hydraulikzylinder sind nachstehende Punkte zu beachten:

- Der Druck im Hydraulikzylinder darf den angegebenen Höchstdruck nicht überschreiten.
- Bei der Auswahl des Hydraulikzylinders ist die maximal zulässige Hublänge zu beachten. Dabei müssen Befestigungsart, Einbaulage und max. Betriebsdruck berücksichtigt werden.
- Der Hydraulikzylinder muss spannungsfrei montiert werden. Weder aus der Zylinderbefestigung, noch aus der Last, dürfen Querkräfte resultieren.

Wir raten davon ab, das Produkt auf irgendeine andere Weise einzusetzen, als vorgesehen. Bei Unklarheiten wenden Sie sich bitte an unser technisches Büro. Für jegliche Rückfragen stehen wir Ihnen jederzeit gerne zur Verfügung.

GENERAL

The following instructions and supporting hints should be strictly adhered to for catalogue products as well as for special cylinders (if present). This applies also for system-/ and telescope cylinders.

SAFETY INSTRUCTION

A hydraulic cylinder has two properties – it either serves as a pressure tank during operation or in its main function serves as a motion device. Therefore the following instructions must be STRICTLY followed:

- the installation may only be conducted by a hydraulic expert.
- the operating pressure must be secured by a Relief-Valve.
- security norm EN 982 for hydraulic must be observed.

INSTALLATION AND ASSEMBLING

Assembling: When assembling hydraulic cylinders the following instructions apply:

- All screws and connecting elements for securing the cylinder (including its attachments) should comply with stability class 8.8 (recommended 10.9) in accordance with DIN / ISO 898 T1.
- Pay attention to a clean surrounding as well as to all parts to be assembled.
- The hydraulic cylinder must be deaerated before starting operation.
- The sealing material must be compatible with the used hydraulic media. Sealing materials such as hemp, cementing composition or plastic sealing tape may not be used.
- All pipes and containers must be thoroughly cleaned of dirt, dust, sand, spunk, cuttings and shreds etc..
- All pipes that are either welded or have been warm bended must be pickled, rinsed and oiled afterwards.
- All cleaning must be performed with fibreless rags or with special paper.

Installation: When selecting or installing a hydraulic cylinder the following instructions must be obeyed:

- The pressure within the hydraulic cylinder may never exceed the maximum pressure recommended.
- When selecting a hydraulic cylinder the maximum operating length recommended must be taken into account and strictly adhered to. The same applies to the recommended place of the installation, the recommended way of operation (vertical or horizontal), and the maximum operating pressure.
- The hydraulic cylinder must be installed tensionless. Neither a diagonal nor transverse force may occur or apply to the hydraulic cylinders base or to its moving parts.

We strictly advise against using the product in any other way than recommended. In case of uncertainty please call our technical office. For further inquiries we are glad to be of assistance.

Allgemeine Betriebs- und Wartungsanleitung

General operating and maintenance instruction

INBETRIEBNAHME

Entlüftung: Vor der Inbetriebnahme muss der Hydraulikzylinder gut entlüftet werden. Bei Leerlaufdruck Entlüftungsschraube bzw. boden- und stangenseitige Verschraubung lösen, Luft austreten lassen. Entlüftungsschraube bzw. Verschraubungen erst schließen, wenn das austretende Öl blasenfrei ist. Entlüftungsschrauben bzw. Verschraubungen wieder anziehen.

Druckmedium:

- Alle Agirossi-Zylinder sind für HLP Mineralöl nach DIN 51524 und Bioöl (u. a. Panolin) geeignet.
- Überprüfen, ob die Druckflüssigkeit der Anlage mit der zulässigen Druckflüssigkeit des Hydraulikzylinders übereinstimmt.
- Andere Druckflüssigkeiten auf Anfrage!
- Die vom Hersteller der Druckflüssigkeiten empfohlenen Maximaltemperaturen sollten nicht überschritten werden. Um ein gleich bleibendes Ansprechverhalten der Anlage zu sichern, empfiehlt es sich, die Druckflüssigkeitstemperatur konstant (+/-5° C) zu halten.

Filter: Eine zuverlässige Filterung erhöht die Lebensdauer der Hydraulikzylinder. Beachten Sie bitte die Empfehlungen für den maximal zulässigen Verschmutzungsgrad der Druckflüssigkeit nach NAS 1638. Vorzugsweise sind Hydraulikfilter mit elektrischer Verschmutzungsanzeige zu verwenden.

ELEKTROANSCHLUß

Die Installation der Stromversorgung ist dem jeweiligen Katalog zu entnehmen

WARTUNG

- Hydraulikzylinder sind im Allgemeinen wartungsfrei; auf eine Schmierung der Lagerstellen, wie Schwenk- und Gelenklager, sowie Schwenkzapfen ist zu achten.
- In kürzeren Abständen ist die Dichtheit zu prüfen.

Dichtungswechsel: Bewegungsdichtungen sind Verschleißteile. Erreicht die innere oder äußere Leckage ein unzulässiges Maß, empfehlen wir die Dichtungen auszutauschen (immer alle Dichtungen austauschen) oder die Hydraulikzylinder in unser Werk zu schicken, da hier beim Austauschen der Dichtungen der komplette Hydraulikzylinder kontrolliert wird.

ANFORDERUNG AN DEN LAGERAUM

- Hydraulikzylinder sollten in einem Raum trocken, staubfrei, sowie frei von Ätzstoffen und Dämpfen gelagert werden.
- Bei Lagerung von länger als 6 Monaten Hydraulikzylinder mit Konservierungsöl füllen und verschließen oder bereits inkl. Konservierungsöl bestellen.
- Nach Möglichkeit Hydraulikzylinder bei längerer Lagerzeit senkrecht lagern.

ERSATZTEILE

Dichtungssätze können Sie unter der Artikelnummer des Hydraulikzylinders mit dem Zusatz „s“ bestellen (z. Bsp. Art: „6909201“ für Hydraulikzylinder, „6909201S“ für Dichtungssatz). Andere Ersatzteile bestellen Sie bitte unter der Angabe der Artikelnummer - oder der Seriennummer - im Klartext.

INITIAL STARTING INSTRUCTION

Deaering: Before the hydraulic cylinder is taken into operation for the first time, it must be deaerated. During idle operating pressure the special deaerating valve must be opened. This valve may only be closed after the upcoming oil contains no air bubbles any more. The valve must then be tightened again.

Pressure Media:

- All Agirossi-Cylinders are build to be used with HLP Mineral Oil iaw DIN 51524 as well as with Bio-Oil (such as Panolin).
- Please check whether the pressure media of the machine is compatible with the recommended pressure media of the hydraulic cylinder.
- Before use of other pressure media please consult our technical office!
- The recommended maximum operating temperature of the pressure media may not be exceeded. To ascertain a continuous and dependable performance, we recommend to keep the pressure media constant (+/-5° C).

Filter: The live expectancy of the hydraulic cylinder may be increased by the use of reliable filtering. Please take notice of the recommendations of the maximum rate of contamination of the pressure media in accordance with NAS 1638. We advocate to use hydraulic filtering with electrical contamination meter.

ELECTRICAL INSTALLATION

The installation of the electricity supply should be taken from the respective catalogue.

MAINTENANCE

- Generally regular maintenance of hydraulic cylinders is not necessary. However joints and ball-bearings should be greased in regular intervals.
- The tightness of the hydraulic cylinder should be checked in short intervals.

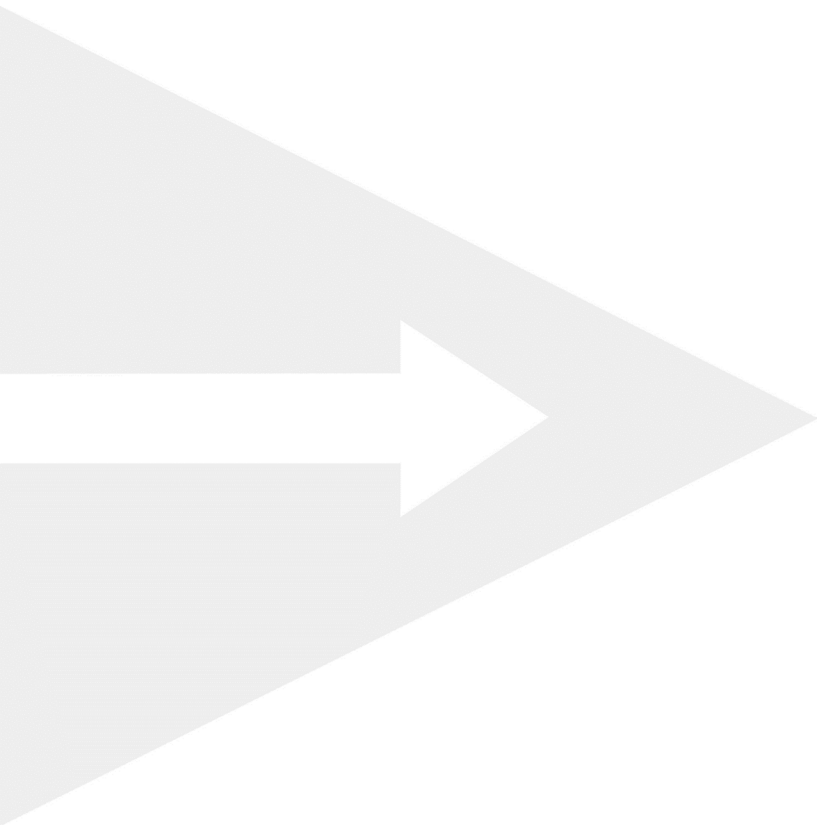
Change of seals: Seals are inclined to wear out after a certain period of time. In case of obvious leakage we recommend to replace the complete set of seals or to send the hydraulic cylinder to our maintenance plant. When replacing the seals we also check all parts of the hydraulic cylinder.

REQUIREMENTS OF THE STORAGE MEDIA

- Hydraulic cylinders should be stored in locations that are dry, free of dust, free of acids or other corrosive liquids or gas.
- In case of storage of longer than six months the hydraulic cylinder must be filled with conservation oil or must already be ordered for longer storage periods.
- In case of longer periods of storage the hydraulic cylinder must be stored whenever possible vertically.

SPARE PARTS

Complete sets of seals can be ordered by using the number of the hydraulic cylinder with the attachment of "S" (for example Art #: "6909201" for the hydraulic cylinder, "6909201S" for the complete set of seals). Please order other spare parts by using the number of the requested item – or the serial number.



AGIROSSI

Große Heide 13
D-55444 Waldlaubersheim

Tel.: +49 (0) 6707 9157515
Fax: +49 (0) 6707 9157525

E-Mail: info@agirossi.de
Web: www.agirossi.de