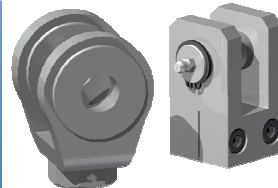
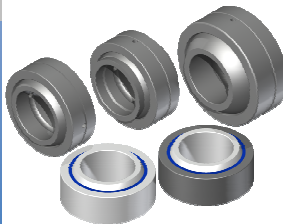
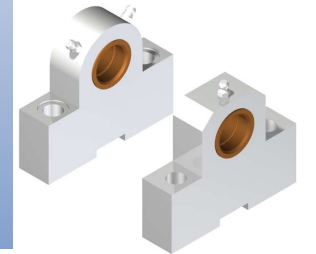
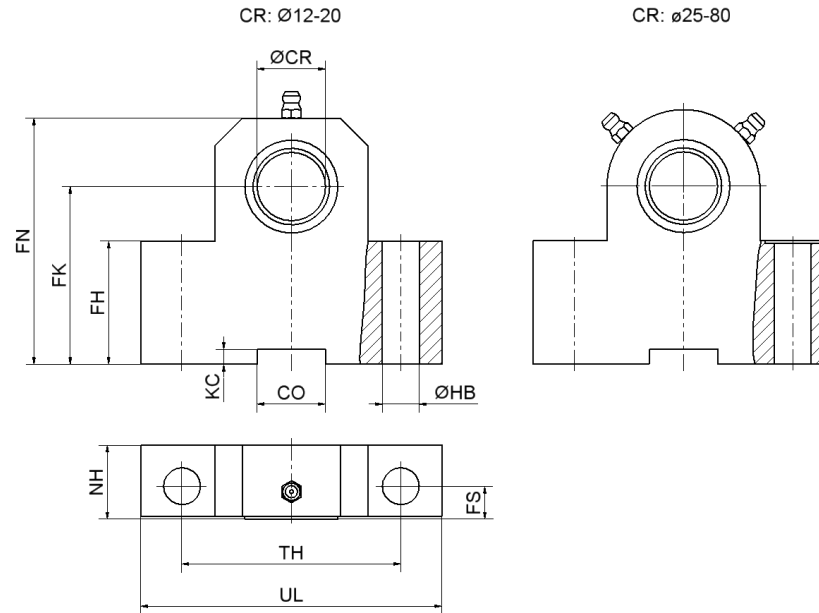
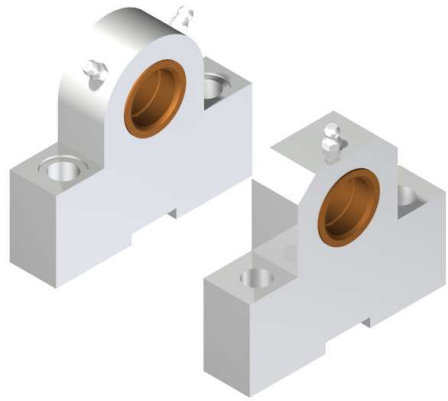




Zubehör

Schwenkzapfen- Lagerbock

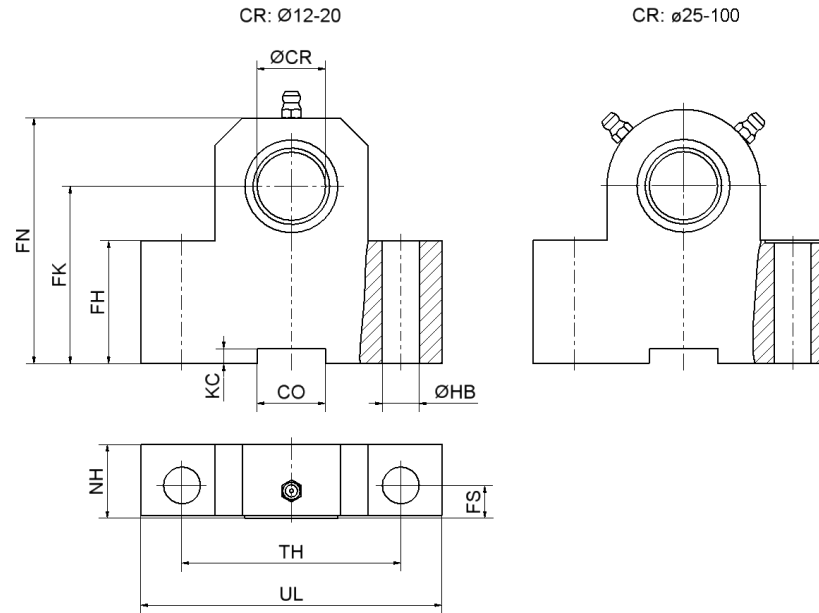
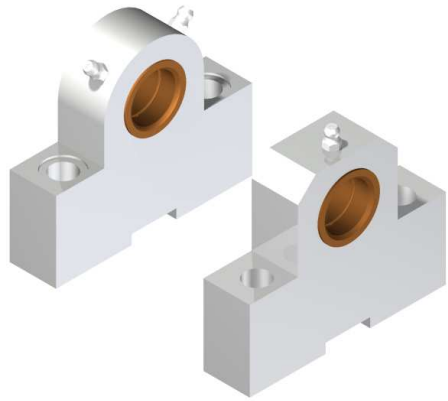




Schwenkzapfen- Lagerbock

ISO 8132
Material: S355JR
Buchse RG7

Code	CR H7	FK js12	FN max	HB H13	NH max	TH js14	UL max	CO N9	KC +0,3	FS js14	FH	Nennkraft kN	Gewicht pro Paar kg
TB12	12	34	49	9	17	40	63	10	3,3	8	25	8	0,46
TB16	16	40	59	11	21	50	80	16	4,3	10	30	12,5	0,83
TB20	20	45	69	11	21	60	90	16	4,3	10	38	20	1,21
TB25	25	55	80	13,5	26	80	110	25	5,4	12	45	32	2,15
TB32	32	65	100	17,5	33	110	150	25	5,4	15	52	50	4,63
TB40	40	76	120	22	41	125	170	36	8,4	16	60	80	7,78
TB50	50	95	140	26	51	160	210	36	8,4	20	75	125	14,3
TB63	63	112	177	33	61	200	265	50	11,4	25	85	200	23,4
TB80	80	140	220	39	81	250	325	50	11,4	31	112	320	53,1



Schwenkzapfen- Lagerbock

Material: S355JR
Buchse RG7

Code	CR H7	FK js12	FN max	HB H13	NH max	TH js14	UL max	CO N9	KC +0,3	FS js14	FH	Nennkraft kN	Gewicht pro Paar kg
SD12	12	38	55	9	17	40	63	10	3,3	8	25	8	0,48
SD16	16	45	65	11	21	50	80	16	4,3	10	30	12,5	0,87
SD20	20	55	80	11	21	60	90	16	4,3	10	38	20	1,3
SD25	25	65	90	14	26	80	110	25	5,4	12	45	32	2,35
SD32	32	75	110	18	33	110	150	25	5,4	15	52	50	4,8
SD40	40	95	140	22	41	125	170	36	8,4	16	60	80	8,1
SD50	50	105	150	26	51	160	210	36	8,4	20	72	125	21,1
SD63	63	125	195	33	61	200	265	50	11,4	25	87	200	31,3
SD80	80	150	230	39	81	250	325	50	11,4	31	112	320	69,3
SD100	100	200	300	52	101	320	410	63	12,4	42	150	500	112

AGIROSSI GmbH
Industrie- und Mobilhydraulik
Große Heide 13
D-55444 Waldlaubersheim
Tel.: +49-6707-9157515
Fax.: +49-6707-9157525
e-mail: info@agirossi.de
www.agirossi.de