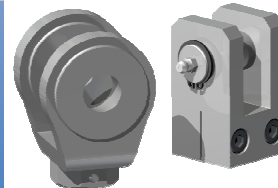
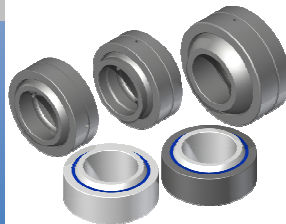
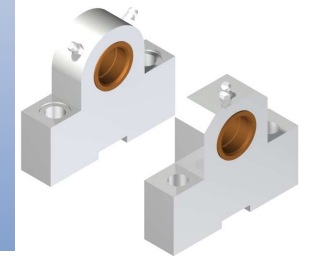
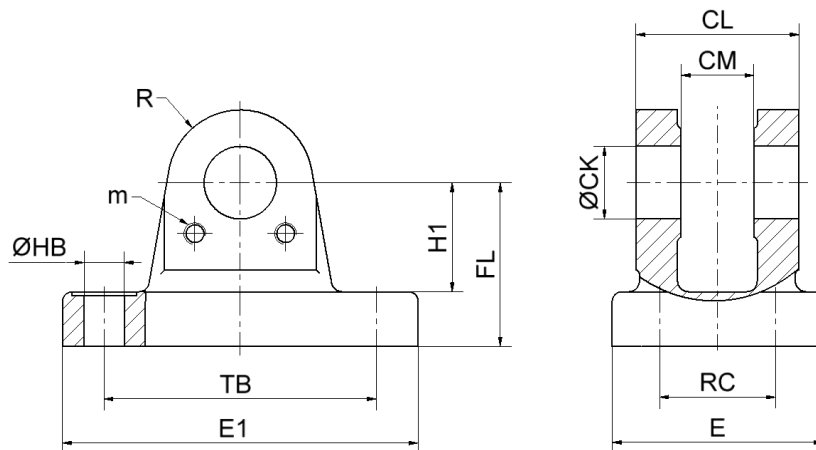
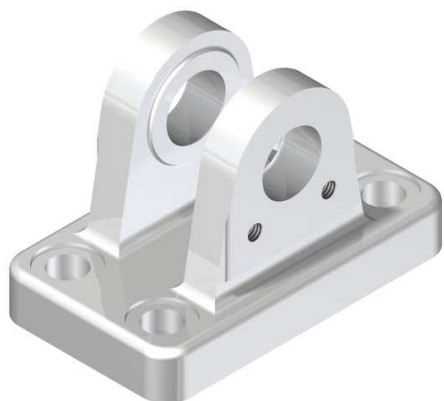




Zubehör

Gegenlager





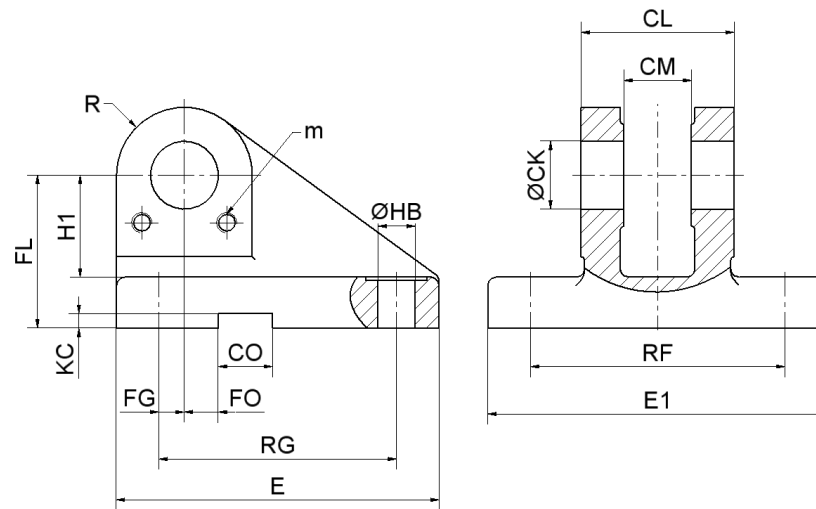
Gabel-Lagerbock 180°

ISO 8132, Form A
Material: GGG50

* nicht nach ISO Norm

Code	CK H9	CL h16	CM A12	FL js12	HB H13	H1 min.	R max.	RC js14	TB js14	E	E1	m	Nennkraft kN	Gewicht kg
CBA10	10	24	10	32	6,6	22	10	17	42	33	60	M5	5	0,25
CBA12	12	28	12	34	9	22	12	20	50	40	70	M5	8	0,28
CBA16	16	36	16	40	11	27	16	26	65	50	90	M6	12,5	0,59
CBA20	20	45	20	45	11	30	20	32	75	58	98	M6	20	0,78
CBA25	25	56	25	55	13,5	37	25	40	85	70	113	M6	32	1,39
CBA32	32	70	32	65	17,5	43	32	50	110	85	143	M6	50	2,49
CBA40	40	90	40	76	22	52	40	65	130	108	170	M8	80	4,39
CBA50	50	110	50	95	26	65	50	80	170	130	220	M8	125	8,81
CBA63	63	140	63	112	33	75	63	100	210	160	270	M10	200	16,5
CBA70 *	70	150	70	130	33	90	70	110	230	175	300	M10	250	19,7
CBA80	80	170	80	140	39	95	80	125	250	210	320	M10	320	30,18
CBA90 *	90	190	90	160	45	108	90	140	290	230	370	M10	400	52,1
CBA100 *	100	210	100	180	45	120	100	160	315	260	400	M10	500	73,1
CBA110 *	110	240	110	200	52	138	110	180	350	290	445	M12	635	98,8
CBA125 *	125	270	125	230	52	170	125	200	385	320	470	M12	800	128,5

Passende Bolzen: PPA..., PP... f8/m6 (ISO 8132)



Gabel-Lagerbock 90°

ISO 8132, Form B

Material: GGG50

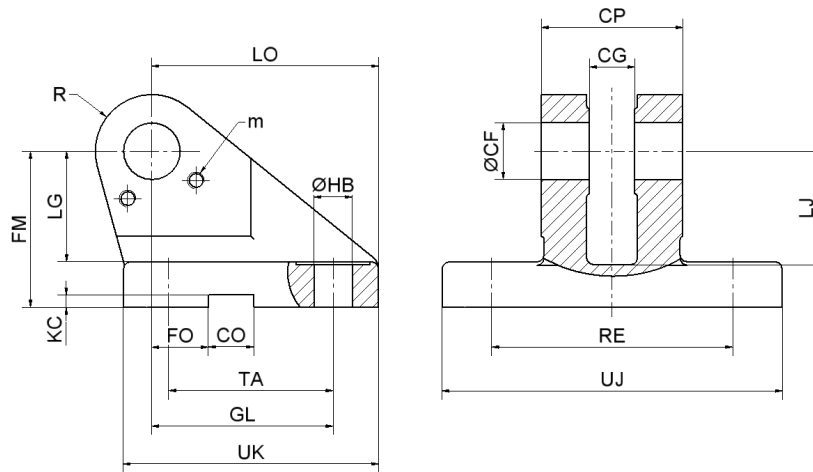
* nicht nach ISO Norm

Code	CK H9	CL h16	CM A12	FL js12	HB H13	CO N9	H1 min.	R max.	RG js14	RF js14	E	E1	FG js14	KC +0,3	FO js12	m	Nennkraft kN	Gewicht kg
CBB10	10	24	10	32	6,6	8	22	10	44	39	60	56	2	3,3	10	M5	5	0,31
CBB12	12	28	12	34	9	10	22	12	45	52	65	72	2	3,3	10	M5	8	0,4
CBB16	16	36	16	40	11	16	27	16	55	65	80	90	3,5	4,3	10	M6	12,5	0,9
CBB20	20	45	20	45	11	16	30	20	70	75	95	100	7,5	4,3	10	M6	20	1,29
CBB25	25	56	25	55	13,5	25	37	25	85	90	115	120	10	5,4	10	M6	32	2,21
CBB32	32	70	32	65	17,5	25	43	32	110	110	145	145	14,5	5,4	6	M6	50	4,17
CBB40	40	90	40	76	22	36	52	40	125	140	170	185	17,5	8,4	6	M8	80	6,72
CBB50	50	110	50	95	26	36	65	50	150	165	200	215	25	8,4	0	M8	125	12,72
CBB63	63	140	63	112	33	50	75	63	170	210	230	270	33	11,4	0	M10	200	22,02
CB70 *	70	150	70	130	33	50	90	70	190	230	250	290	40	11,4	0	M10	250	34,6
CBB80	80	170	80	140	39	50	95	80	210	250	280	320	45	11,4	0	M10	320	38,5
CBB90 *	90	190	90	160	45	63	108	90	235	280	320	360	57,5	12,4	0	M10	400	69,4
CBB100 *	100	210	100	180	52	63	120	100	250	315	345	405	52,5	12,4	0	M10	500	99,2
CBB110 *	110	240	110	200	52	80	138	110	305	335	400	425	62,5	15,4	0	M12	635	129,4
CBB125 *	125	270	125	230	52	80	170	125	350	365	450	455	75	15,4	0	M12	800	174,1

Passende Bolzen: PPA..., PP... f8/m6 (ISO 8132)

Schwenklagerbock

DIN 24556
Material: GGG50



Code	CF K7	CP h14	CG +0,3 +0,1	CO N9	FM js11	GL js13	HB H13	LG	LJ	LO	FO js14	KC +0,3	RE js13	TA js13	UJ	UK	R max	m	Nennkraft kN	Gewicht kg
LD12	12	30	10	10	40	46	9	28	29	56	16	3,3	55	40	75	60	12	M6	8	0,53
LD16	16	40	14	16	50	61	11	37	38	74	18	4,3	70	55	95	80	16	M6	12,5	1
LD20	20	50	16	16	55	64	13,5	39	40	80	20	4,3	85	58	120	90	20	M6	20	1,82
LD25	25	60	20	25	65	78	15,5	48	49	98	22	5,4	100	70	140	110	25	M6	32	2,85
LD30	30	70	22	25	85	97	17,5	62	63	120	24	5,4	115	90	160	135	30	M6	50	5,4
LD40	40	80	28	36	100	123	22	72	73	148	24	8,4	135	120	190	170	40	M8	80	9,22
LD50	50	100	35	36	125	155	30	90	92	190	35	8,4	170	145	240	215	50	M8	125	18,36
LD60	60	120	44	50	150	187	39	108	110	225	35	11,4	200	185	270	260	60	M10	200	35
LD80	80	160	55	50	190	255	45	140	142	295	35	11,4	240	260	320	340	80	M10	320	63
LD100	100	200	70	63	210	285	48	150	152	335	35	12,4	300	300	400	400	100	M10	500	109

Passende Bolzen: BS..., BA (ISO 8133)

AGIROSSI GmbH
Industrie- und Mobilhydraulik
Große Heide 13
D-55444 Waldlaubersheim
Tel.: +49-6707-9157515
Fax.: +49-6707-9157525
e-mail: info@agirossi.de
www.agirossi.de