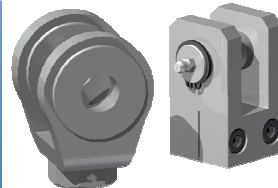
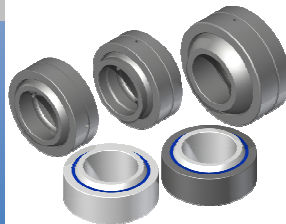
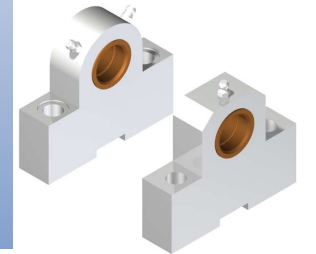




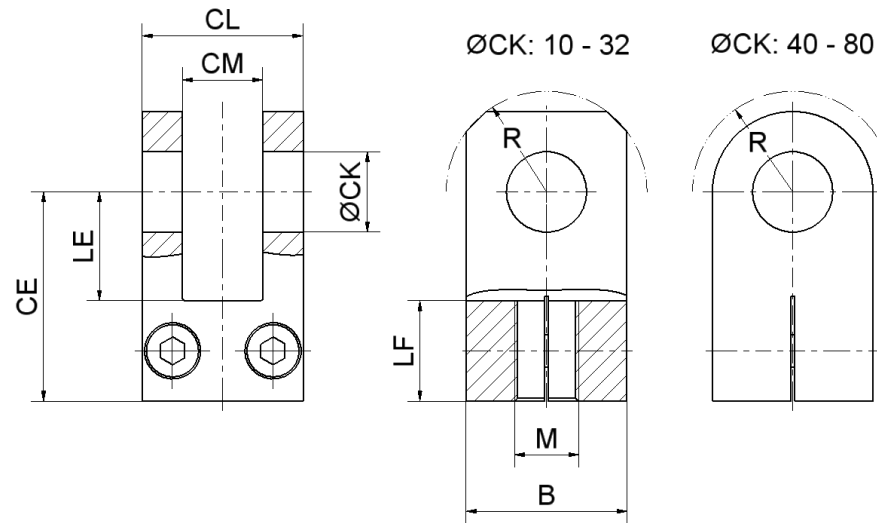
# Zubehör

## Gabel



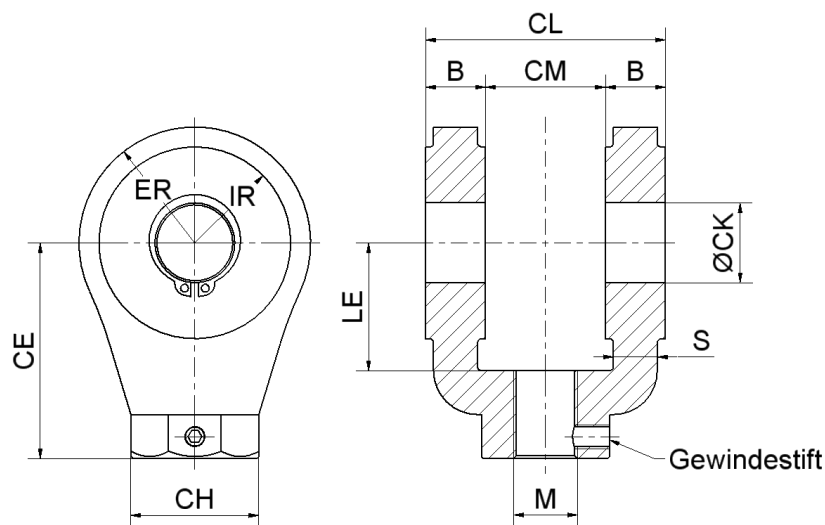
# Gabel

ISO 8132  
Material: S355JR



Code	CK H9	CL	CM	CE	LE min.	B	R max.	M	LF	Nennkraft kN	Gewicht kg
RC10	10	24	10	37	18	20	11	M10x1,25	19	5	0,1
RC12	12	28	12	38	18	25	16	M12x1,25	20	8	0,16
RC16	16	36	16	44	22	30	20	M14x1,5	22	12,5	0,27
RC20	20	45	20	52	27	40	25	M16x1,5	25	20	0,53
RC25	25	56	25	65	34	50	32	M20x1,5	31	32	1,12
RC32	32	70	32	80	42	65	40	M27x2	38	50	2,18
RC40	40	90	40	97	52	80	50	M33x2	45	80	4,4
RC50	50	110	50	120	64	100	63	M42x2	56	125	7,6
RC63	63	140	63	140	75	120	71	M48x2	65	200	17,7
RC80	70	170	80	180	94	150	90	M64x3	86	320	30,6

Passende Bolzen: PP... f8/m6 (ISO 8132)



## Gabel

ISO 8133

Material: S355JR

Code	CK H11	CL	CM	CE	LE	B	S	IR	ER	CH	M	Gewindestift	Nennkraft kN	Gewicht kg
KLP10	10	24	12	32	13	6	4	10	12	19	M10x1,25	M5x5	8	0,1
KLP12	12	32	16	36	19	8	5,5	14	17	21	M12x1,25	M5x5	12,5	0,18
KLP14	14	40	20	38	19	10	7,5	14	17	21	M14x1,5	M5x5	20	0,23
KLP16	20	60	30	54	32	15	11	24	29	32	M16x1,5	M6x6	32	0,9
KLP20	20	60	30	60	32	15	11	24	29	32	M20x1,5	M6x6	50	0,91
KLP27	28	80	40	75	39	20	17	29	34	40	M27x2	M6x6	80	1,92
KLP33	36	100	50	99	54	25	22	44	50	55	M33x2	M8x8	125	4,92
KLP42	45	120	60	113	57	30	27	49	53	56	M42x2	M8x8	200	6,53
KLP48	56	140	70	126	63	35	31	38	59	75	M48x2	M8x8	320	10,11
KLP64	70	160	80	168	83	40	37	45	78	95	M64x3	M12x12	500	19,2
KLP80	70	160	80	168	83	40	37	45	78	95	M80x3	M12x12	500	18,42

Passende Bolzen: KP (ISO 8133)

**AGIROSSI GmbH**  
Industrie- und Mobilhydraulik  
Große Heide 13  
D-55444 Waldlaubersheim  
Tel.: +49-6707-9157515  
Fax.: +49-6707-9157525  
e-mail: [info@agirossi.de](mailto:info@agirossi.de)  
[www.agirossi.de](http://www.agirossi.de)